

# Installations-, Bedienungs- und Wartungsanleitung für Gaskessel

**THERM PRO 14 KX.A, X.A, XZ.A**  
**THERM PRO 14 TKX.A, TX.A, TXZ.A**



**Wandhängender Gaskessel**



**Thermona<sup>®</sup>**

**Thermona**<sup>®</sup>

Alles was wir machen wärmt

# **Installations-, Bedienungs- und Wartungsanleitung für Gaskessel**

**THERM PRO 14 KX.A, X.A, XZ.A  
THERM PRO 14 TKX.A, TX.A, TXZ.A**

# INHALT

<b>1. ALLGEMEINE INFORMATIONEN</b>	<b>4</b>
1.1 Benutzung	4
1.2 Detaillierte Informationen über die Anlage	4
1.2.1 Beschreibung der Anlage	4
1.2.2 Bauartvarianten	4
1.2.3 Technische Beschreibung	5
1.2.4 Vereinfachte hydraulische und Funktionsschaltbilder (diese dienen nicht als Unterlage für die Montage)	5
1.3 Betriebssicherheit	8
1.4 Technische Kennwerte	9
1.5 Aufbau der Kessel	10
<b>2. BEDIENUNGSANLEITUNG</b>	<b>14</b>
2.1 Bedienung und Signalisierung	14
2.1.1 Bedienpanel der Therme	14
2.1.2 LCD-Anzeige	15
2.1.3 Informationsmenu	16
2.1.4 Störungsmeldungen	16
2.2 Ein- und Ausschalten der Therme	17
2.2.1 Inbetriebnahme	17
2.2.2 Stilllegung der Therme	17
2.3 Regelung	17
2.3.1 Betrieb der Therme ohne Raumthermostat oder Raumregler	17
2.3.2 Betrieb der Therme mit einem Raumthermostat	18
2.3.3 Betrieb der Therme mit Verwendung der eingebauten Außentemperaturgeführten Regelung	18
2.3.4 Betrieb der Therme mit übergeordnetem Außentemperaturgeführtem Regler	19
2.3.5 Regelung von Kesselkaskaden	20
2.3.6 Warmwasserbereitung (WW-Erwärmung)	20
2.3.7 Warmwasserbereitung (WW-Erwärmung) im Vorratsspeicher in Verbindung mit Solarpanelanlage	21
2.4 Ausgewählte Schutzfunktionen der Kessel	21
2.5 Wartung und Service	22
2.5.1 Wassernachfüllung in das Heizsystem	22
2.6 Garantie und Garantiebedingungen	23
<b>3. INSTALLATIONSANLEITUNG</b>	<b>23</b>
3.1 Grundlegende Anweisungen zur Montage der Therme	23
3.2 Vollständigkeit der Lieferung	23
3.3 Standort der Therme	24
3.4 Aufhängen der Therme	25
3.5 Anschließen der Therme an das Heizwassersystem	26
3.5.1 Abmessungen und Anschlüsse	26
3.5.2 Darstellungen von Anschlussüberdruck des Heizwassers (am Heizwasser-Austritt)	28
3.5.3 Ausdehnungsgefäße	29
3.5.4 Verwendung von Frostschutzmitteln	29
3.5.5 Sicherheitsventil	29
3.6 Anschließen des Kessels an die Gasleitung	29
3.7 Umbau auf Betrieb mit anderen Brennstoffen	29
3.8 Auffüllen und Auslassen des Heizsystems	29
3.8.1 Vorgehensweise beim Auffüllen des Heizsystems	30
3.8.2 Nachfüllen von Wasser in das Heizsystem	30
3.8.3 Auslassen des Wassers aus dem Heizsystem	30
3.9 Anschließen an Schornstein (PRO 14 KX.A, X.A, XZ.A)	30
3.10 Lösung des Abgasabzugs mit der „TURBO“-Version (PRO 14 TK X.A, TX.A, TXZ.A)	30
3.11 Anschließen des Kessels an das Stromversorgungsnetz	31
3.11.1 Anschließen des Raumthermostats	31
3.11.2 Anschließen des Raumreglers mit OpenTherm- Kommunikation	31
3.12 Varianten der Kesselinstallation	32
<b>4. ERGÄNZENDE INFORMATIONEN FÜR DEN KUNDENDIENST</b>	<b>33</b>
4.1 Gasarmatur SIT 845 SIGMA - Einstellung	33
4.2 Darstellungen der Einstellung der Kesselleistung	33
4.3 Elektrische Anschlusschaltbilder	35
<b>5. PROTOKOLL ÜBER DIE DURCHFÜHRUNG VON REPARATUREN WÄHREND UND NACH ABLAUF DER GARANTIEZEIT SOWIE VON JAHRESKONTROLLEN</b>	<b>37</b>
<b>6. ZERTIFIKAT ÜBER QUALITÄT UND VOLLSTÄNDIGKEIT DES PRODUKTES</b>	<b>38</b>

Im Text verwendete grafische Symbole:



Hinweis des Herstellers mit Direktbezug auf die Betriebssicherheit des Verbrauchers



Informative Empfehlung des Herstellers

# 1. ALLGEMEINE INFORMATIONEN

## 1.1 Benutzung

Die Wandkessel THERM PRO 14 KX.A, X.A, XZ.A a PRO 14 TKX.A, TX.A, TXZ.A sind Warmwassergaskessel mit Erdgas- oder Propangasverbrennung. Als selbstständige Geräte sind sie für Objekte mit einem Wärmeverlust bis zu 14 kW bestimmt. Die Thermen sind als Geräte mit einem maximalen Wirkungsgrad konstruiert, mit Hauptziel der Minimierung der Abgasemissionen in die Umgebungsluft. Deren Betrieb ist wirtschaftlich und umweltverträglich. Die Leistung der Therme ist stufenlos regelbar im Bereich von ca. 35 – 100 % und kann sich den aktuellen Wärmeverlusten des Objektes anpassen. Darüber hinaus ist es möglich, die Thermen der Baureihe PRO 14 außer zur Beheizung h zur Erwärmung des Warmwassers (im Nachfolgenden WW) im integrierten oder im externen Vorratsspeicher benutzen.

**! Die Therme ist für abgeschlossene Heizsysteme bestimmt, welche mit einem Ausdehnungsgefäß oder mit geöffnetem Ausdehnungsgefäß in Minimalhöhe von 8 m oberhalb der Therme ausgestattet sind.**

## 1.2 Detaillierte Informationen über die Anlage

### 1.2.1 Beschreibung der Anlage

- es handelt sich um einen zur Beheizung von Wohn- sowie Industriegebäuden bestimmten Wandkessel
- Möglichkeit der WW-Zubereitung - Erwärmung im integrierten oder im externen Vorratsspeicher
- Erdgas- oder Propangasbetrieb
- vollautomatischer Betrieb
- automatische stufenlose Leistungsmodulierung
- hocheffizienter umweltfreundlicher Betrieb, der selbst strengsten Standards genügt – Einsetzung von einem speziellen wassergekühlten Brenner
- Möglichkeit der Verbindung mit einem Solarsystem
- einfache Handhabung des Kessels
- hoher Bedienkomfort
- eingebaute Außentemperaturgeführte Regelung
- Möglichkeit der Ansteuerung durch einen übergeordneten Raumthermostat oder intelligenten Raumregler
- hohe Betriebssicherheit
- für die Therme werden u.a. solche Sicherungselemente benutzt, welche die Überhitzung der Therme oder die Abgasentweichung vermeiden
- eingebaute dreistufige Kreislaufpumpe
- Möglichkeit der Verschaltung von einzelnen Kesseln zu intelligenten Kaskaden
- Sicherheitsventil 3 bar
- Schutzfunktionen (Frostschutz, Schutz der Pumpe usw.)
- elektrische Zündung (Brennstoffeinsparung)
- eingebauter automatischer Bypass

### 1.2.2 Bauartvarianten

#### THERM PRO 14 KX.A

- geöffnete Verbrennungskammer
- WW-Erwärmung im integrierten Vorratsspeicher (40 oder 55 l)
- Abgasabzug in den Schornstein (natürlicher Zug)

#### THERM PRO 14 X.A

- geöffnete Verbrennungskammer
- lediglich zur Heizung vorgesehene Variante
- Abgasabzug in den Schornstein (natürlicher Zug)

#### THERM PRO 14 XZ.A

- geöffnete Verbrennungskammer
- WW-Erwärmung im externen, indirekt beheizten Vorratsspeicher (integriertes Dreiwegventil)
- Abgasabzug in den Schornstein (natürlicher Zug)

#### THERM PRO 14 TKX.A

- abgeschlossene Verbrennungskammer – sog. TURBO-Ausführung
- WW-Erwärmung im integrierten Vorratsspeicher (40 oder 55 l)
- die zu verbrennende Luft für wird aus der Außenluft angesaugt

#### THERM PRO 14 TX.A

- abgeschlossene Verbrennungskammer – sog. TURBO-Ausführung
- lediglich zur Heizung vorgesehene Variante
- die zu verbrennende Luft für wird aus der Außenluft angesaugt

#### THERM PRO 14 TXZ.A

- abgeschlossene Verbrennungskammer – sog. TURBO-Ausführung
- WW-Erwärmung im externen, indirekt beheizten Vorratsspeicher (integriertes Dreiwegventil)
- die zu verbrennende Luft für wird aus der Außenluft angesaugt

### 1.2.3 Technische Beschreibung

Der Hauptbestandteil der THERM-Gaskessel ist der Tragrahmen, an welchem die einzelnen Elemente des Kessels befestigt sind. Im oberen Teil ist der Wärmetauscher aus Kupfer eingebaut, behandelt mit Oberflächenschutzschicht aus Aluminium-Silikon-Gemisch. Im Inneren der Rohrleitungen des Wärmetauschers sind zur Erhöhung der Wärmeübergabeeigenschaften und gleichzeitig der Effizienz des Wärmetauschers spezielle Turbulatoren eingebaut. Um Verluste durch Wärmeübertragung möglichst gering zu halten, müssen die äußere Lamellenoberfläche sowie der Innenteil des Wärmetauschers sauber gehalten werden! Die Abgas-Wärmetauscher sind an deren Eintritt mit automatischen Entlüftungsventilen besetzt, am Austritt sind sie mit Havarie-Kontakt-Thermostaten versehen.

Sowohl die Abgaskammer als auch die Abschlusskammer bei den Turbo-Versionen sind aus Blech mit Alu-beschichteter Oberfläche hergestellt und mit Wärmedämmung ausgelegt. Die Frontwand ist abnehmbar. Über den Abgas-Wärmetauschern der Schornsteinversionen ist der Abgasrührer des Abgasabzuges angeordnet, auf welchem das Abgasthermostat für die Überwachung vom Abgasrücklauf installiert ist. Im unteren Teil der Verbrennungskammer ist ein wassergekühlter Brenner in modernem modularem Aufbau untergebracht. Dieser ist mit Zündungselektroden sowie mit einer Detektions-Ionisierungselektrode zur Flammenerfassung versehen zum Zweck der Brennkontrolle. An den Brenner ist über eine Rohrschraubverbindung eine Gasarmatur angeschlossen, welche einen Gasdruckregler und zwei automatisch angesteuerte Solenoidventile beinhaltet. Ein Bestandteil der Gasarmatur ist auch der Modulationselektromagnet. Der Magnetkern der Modulatorschraube hat einen einstellbaren Hub, und dadurch wird ermöglicht, im Rahmen des eingestellten Bereiches den Gasdruck in den Brenner zu regeln.

Am Eingang des Rücklaufwassers ist eine Kreislaufpumpe eingebaut, die für den Durchfluss vom Wasser durch die Therme sorgt. Der ausreichende Durchfluss des Heizwassers wird durch den Durchflussschalter überwacht. Vor der Pumpe ist ein Sicherheitsventil für den Heizwasserdruck untergebracht, um den Schutz der Therme zu gewährleisten. Ein Bestandteil des KX.A- oder TKX.A-Kessels ist auch ein emaillierter Vorratsspeicher mit Inhalt von 40 l, oder ein Edelstahl-Vorratsspeicher mit 55-l-Inhalt. Die WW-Erwärmung wird völlig von der Steuerautomatik des Kessels angesteuert.

Das gesamte Bedienungspanel ist komplett aus Kunststoff hergestellt. Auf der Frontseite des Bedienpanels sind Bedienelemente angeordnet (siehe Kapitel „Bedienungsanleitung“). Im Inneren ist die erwähnte Mikroprozessorautomatik neuer Generation HDIMS 04-TH01 für die Ansteuerung der Betriebstätigkeiten der Therme, deren Sicherheitsfunktionen sowie der eigentlichen Regelung eingebaut.

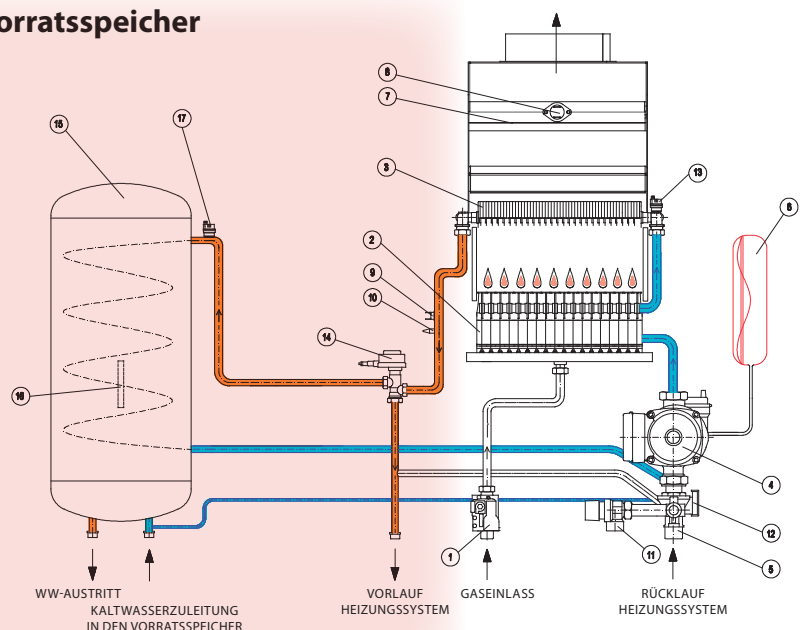
Die THERM-Gaskessel arbeiten ohne Zündungsbrenner (sog. ewige Flamme) und werden durch elektrischen Funken gezündet. Dadurch wird eine wesentliche Gasersparnis erreicht.

Die Kessel in der „C“-Ausführung (Turbo) sind im Vergleich zu der üblichen Ausführung der Kessel mit der offenen Verbrennungskammer zusätzlich mit einem Abgasventilator versehen. Die richtige Tätigkeit des Gebläses wird mittels Druckschalter überwacht. Nach der Schaltung des elektrischen Kontakts des Druckschalters wird der Zündungszyklus mit darauf folgender Zündung des Brenners ausgelöst.

### 1.2.4 Vereinfachte hydraulische und Funktionsschaltbilder (diese dienen nicht als Unterlage für die Montage)

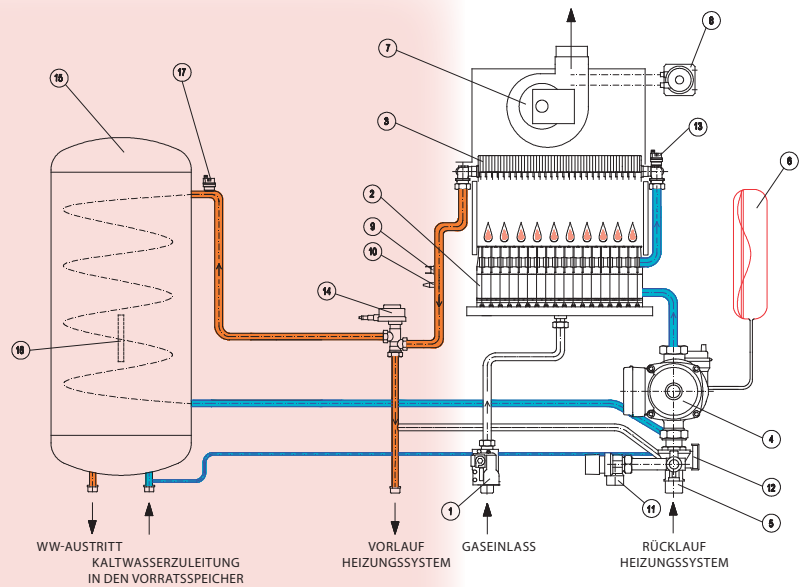
#### THERM 14 KX.A - emaillierter Vorratsspeicher

Position	Komponente
1.	Gasventil
2.	Low-NOx-Brenner
3.	Wärmetauscher (Abgas - Wasser)
4.	Pumpe
5.	Filterarmatur
6.	Ausdehnungsgefäß Heizung
7.	Abgasabzug Unterbrecher
8.	Abgasthermostat
9.	Havarie-Thermostat
10.	Temperaturfühler Heizung
11.	Sicherheitsventil
12.	Durchflussschalter
13.	Entlüftungsventil
14.	Dreiwegventil
15.	WW-Vorratsspeicher
16.	Sonde Vorratsspeicher
17.	Entlüftungsventil



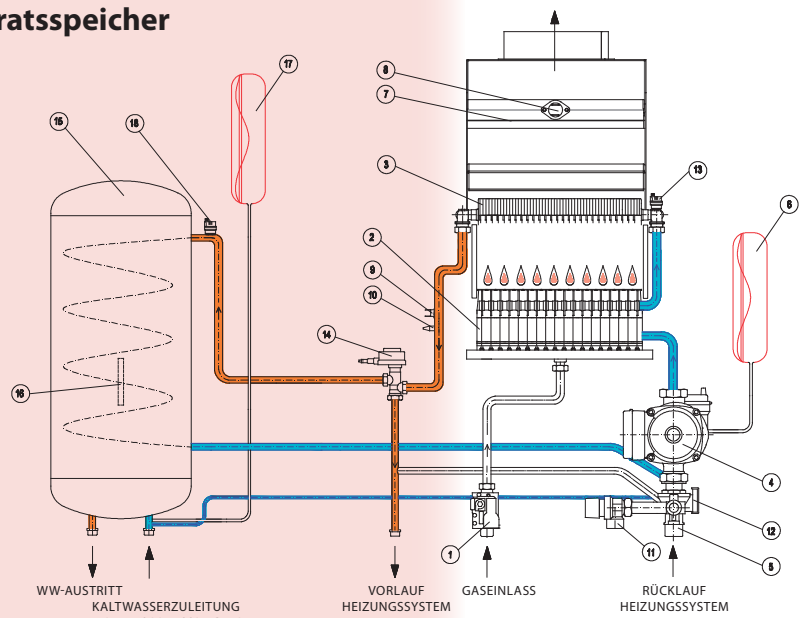
## THERM 14 TKX.A - emailierter Vorratsspeicher

Position	Komponente
1.	Gasventil
2.	Low-NOx-Brenner
3.	Wärmetauscher (Abgas - Wasser)
4.	Pumpe
5.	Filterarmatur
6.	Ausdehnungsgefäß Heizung
7.	Gebläse
8.	Überdruckwächter
9.	Havarie-Thermostat
10.	Temperaturfühler Heizung
11.	Sicherheitsventil
12.	Durchflussschalter
13.	Entlüftungsventil
14.	Dreiwegventil
15.	WW-Vorratsspeicher
16.	Sonde Vorratsspeicher
17.	Entlüftungsventil



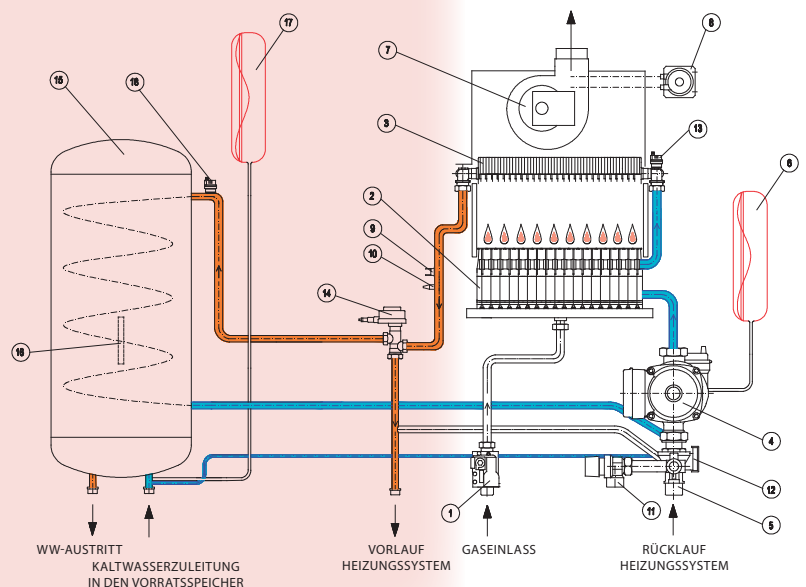
## THERM 14 KX.A - Edelstahl-Vorratsspeicher

Position	Komponente
1.	Gasventil
2.	Low-NOx-Brenner
3.	Wärmetauscher (Abgas - Wasser)
4.	Pumpe
5.	Filterarmatur
6.	Ausdehnungsgefäß Heizung
7.	Abgasabzug Unterbrecher
8.	Abgasthermostat
9.	Havarie-Thermostat
10.	Temperaturfühler Heizung
11.	Sicherheitsventil
12.	Durchflussschalter
13.	Entlüftungsventil
14.	Dreiwegventil
15.	WW-Vorratsspeicher
16.	Sonde Vorratsspeicher
17.	Ausdehnungsgefäß WW
18.	Entlüftungsventil



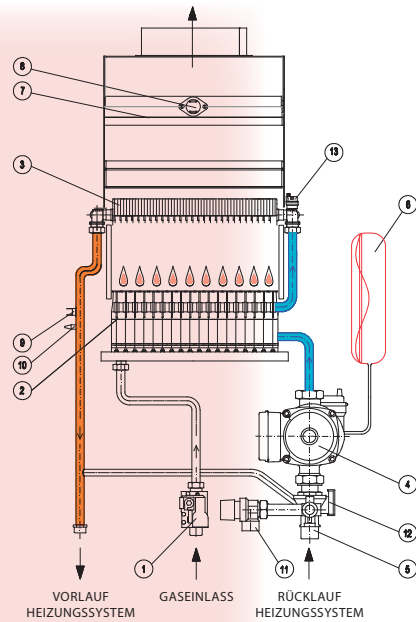
## THERM 14 TKX.A - Edelstahl-Vorratsspeicher

Position	Komponente
1.	Gasventil
2.	Low-NOx-Brenner
3.	Wärmetauscher (Abgas - Wasser)
4.	Pumpe
5.	Filterarmatur
6.	Ausdehnungsgefäß Heizung
7.	Gebläse
8.	Überdruckwächter
9.	Havarie-Thermostat
10.	Temperaturfühler Heizung
11.	Sicherheitsventil
12.	Durchflussschalter
13.	Entlüftungsventil
14.	Dreiwegventil
15.	WW-Vorratsspeicher
16.	Sonde Vorratsspeicher
17.	Ausdehnungsgefäß WW
18.	Entlüftungsventil



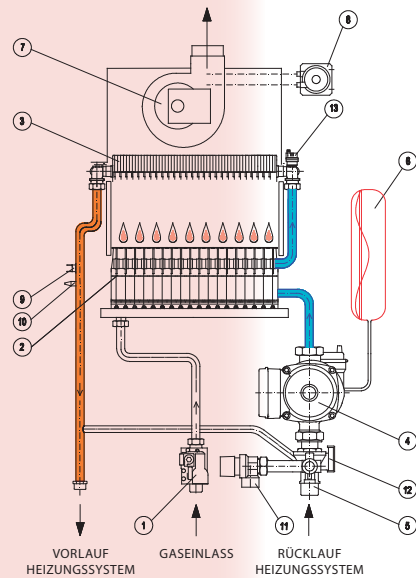
## THERM 14 X.A

Position	Komponente
1.	Gasventil
2.	Low-NOx-Brenner
3.	Wärmetauscher
4.	Pumpe
5.	Filterarmatur
6.	Ausdehnungsgefäß
7.	Abgasabzug Unterbrecher
8.	Abgasthermostat
9.	Havarie-Thermostat
10.	Temperatursonde
11.	Sicherheitsventil
12.	Durchflussschalter
13.	Entlüftungsventil



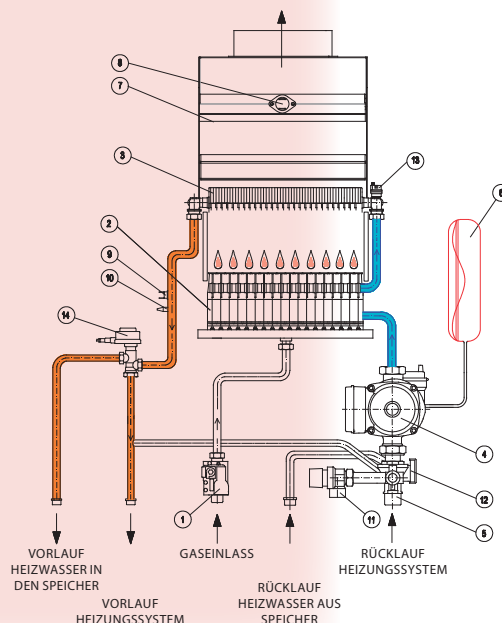
## THERM 14 TX.A

Position	Komponente
1.	Gasventil
2.	Low-NOx-Brenner
3.	Wärmetauscher
4.	Pumpe
5.	Filterarmatur
6.	Ausdehnungsgefäß
7.	Gebälse
8.	Überdruckwächter
9.	Havarie-Thermostat
10.	Temperatursonde
11.	Sicherheitsventil
12.	Durchflussschalter
13.	Entlüftungsventil



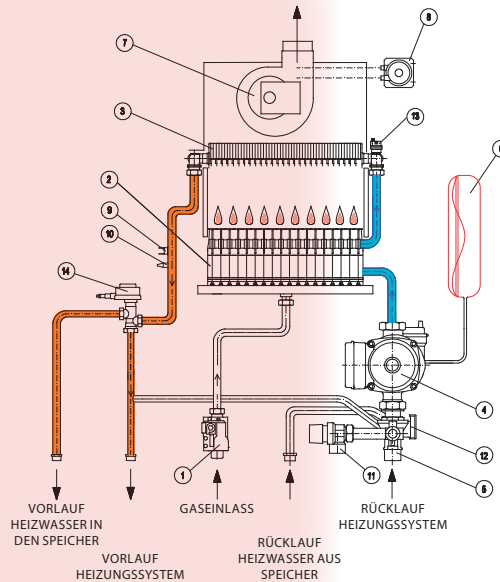
## THERM 14 XZ.A

Position	Komponente
1.	Gasventil
2.	Low-NOx-Brenner
3.	Wärmetauscher
4.	Pumpe
5.	Filterarmatur
6.	Ausdehnungsgefäß
7.	Abgasabzug Unterbrecher
8.	Abgasthermostat
9.	Havarie-Thermostat
10.	Temperatursonde
11.	Sicherheitsventil
12.	Durchflussschalter
13.	Entlüftungsventil
14.	Dreiwegventil



## THERM 14 TXZ.A

Position	Komponente
1.	Gasventil
2.	Low-NOx-Brenner
3.	Wärmetauscher
4.	Pumpe
5.	Filterarmatur
6.	Ausdehnungsgefäß
7.	Gebälse
8.	Überdruckwächter
9.	Havarie-Thermostat
10.	Temperatursonde
11.	Sicherheitsventil
12.	Durchflussschalter
13.	Entlüftungsventil
14.	Dreiwegventil



### 1.3 Betriebssicherheit

**Die THERM-Kessel sind mit sämtlichen sicherheitstechnischen Schutzelementen versehen, welche auch im Notfall für einen völlig sicheren Betrieb des Kessels sorgen. Sollte auch trotzdem, z.B. aufgrund eines nicht fachgerechten Eingriffs, einer Nichteinhaltung regelmäßiger Kontrollen sowie Revisionen des Kessels usw. ein außergewöhnlicher Zustand des Kessels auftreten, empfehlen wir wie folgt vorzugehen:**

#### Bei Gasgeruch:

- Gashahn unter dem Kessel schließen
- für gründliche Lüftung des Raums (Fenster, Türen) sorgen
- keine elektrische Schalter betätigen
- eventuelles offenes Feuer löschen
- den Kundendienst sofort herbeirufen (bis zu dessen Durchsicht darf der Kessel nicht betrieben werden)

#### Bei Rauchgasgeruch:

- Kessel ausschalten
- für gründliche Lüftung des Raums (Fenster, Türen) sorgen
- Kundendienst herbeirufen (bis zu dessen Durchsicht darf der Kessel nicht betrieben werden)

#### Bei Brand des Geräts:

- Gashahn unter dem Kessel schließen
- das Gerät vom Stromnetz trennen
- Feuer mit einem Trocken- bzw. CO<sub>2</sub>-Feuerlöscher löschen



## 1.4 Technische Kennwerte

Bezeichnung	Maß- einheit	THERM PRO 14 KX.A	THERM PRO 14 TKX.A	THERM PRO 14 X.A	THERM PRO 14 TX.A	THERM PRO 14 XZ.A	THERM PRO 14 TXZ.A
Nennheizleistungsbedarf	- Erdgas	kW	15,25	15,25	15,25	15,25	15,25
	- Propan	kW	14,70	14,70	14,70	14,70	14,70
Nennheizleistung zur Beheizung	- Erdgas	kW	14,00	14,00	14,00	14,00	14,00
	- Propan	kW	13,60	13,50	13,60	13,50	13,50
Nennheizleistung zur WW-Bereitung	- Erdgas	kW	14,00	14,00	-	-	14,00
	- Propan	kW	13,60	13,50	-	-	13,60
Min. Heizleistung		kW	5	6	5	6	5
Anzahl der Brennerdüsen		Stck.	12	12	12	12	12
Düsenbohrung	- Erdgas	mm	0,95	0,92	0,95	0,92	0,95
	- Propan	mm	0,60	0,58	0,60	0,58	0,60
Gasüberdruck am Gaseinlass	- Erdgas	mbar	20	20	20	20	20
	- Propan	mbar	50	50	50	50	50
Gasdruck an den Brennerdüsen	- Erdgas	mbar	1,9 – 12,5	2,6 – 14,0	1,9 – 12,5	2,6 – 14,0	1,9 – 12,5
	- Propan	mbar	4,5 – 30,5	6,9 – 34,0	4,5 – 30,5	6,9 – 34,0	4,5 – 30,5
Gasverbrauch	- Erdgas	m <sup>3</sup> .h <sup>-1</sup>	0,58 – 1,62	0,71 – 1,62	0,58 – 1,62	0,71 – 1,62	0,58 – 1,62
	- Propan	m <sup>3</sup> .h <sup>-1</sup>	0,21 – 0,59	0,27 – 0,61	0,21 – 0,59	0,27 – 0,61	0,21 – 0,59
Max. Überdruck des Heizsystems		bar	3	3	3	3	3
Min. Überdruck des Heizsystems		bar	0,8	0,8	0,8	0,8	0,8
Max. Kaltwasser-Einlassdruck		bar	6	6	-	-	-
Min. Kaltwasser-Einlassdruck		bar	0,5	0,5	-	-	-
Max. Heizwassertemperatur am Austritt		°C	80	80	80	80	80
Durchmesser des Rauchgasrohrs / Abzugs		mm	110	60/100	110	60/100	110
Durchschnittliche Abgastemperatur		°C	100	76	100	76	100
Mengendurchsatz Abgas	- Erdgas	g.s <sup>-1</sup>	5,0 – 12,0	10,8 – 14,7	5,0 – 12,0	10,8 – 14,7	5,0 – 12,0
	- Propan	g.s <sup>-1</sup>	6,0 – 13,2	11,6 – 17,0	6,0 – 13,2	11,6 – 17,0	6,0 – 13,2
Max. Geräuschpegel gemäß ČSN 01 16 03		dB	48	52	48	52	48
Wirkungsgrad des Kessels		%	92	90	92	90	92
NOx-Klasse des Kessels		-	5	5	5	5	5
Nennspeisepannung / Frequenz		V / Hz	230 / 50	230 / 50	230 / 50	230 / 50	230 / 50
Nennstromaufnahme		W	120	150	120	150	120
Nennstrom der Gerätesicherung		A	2	2	2	2	2
Schutzart elektrischer Teile		-	IP 44 (D)	IP 44 (D)	IP 44 (D)	IP 44 (D)	IP 44 (D)
Bedingungen gem. ČSN 33 20 00 - 3		-	AA5 / AB5 Basis	AA5 / AB5 Basis	AA5 / AB5 Basis	AA5 / AB5 Basis	AA5 / AB5 Basis
Volumen Ausdehnungsgefäß		l	7	7	7	7	7
Füllüberdruck Ausdehnungsgefäß		bar	1	1	1	1	1
Inhalt des eingebauten WW-Vorratsspeichers		l	40 / 55*	40 / 55*	-	-	-
Geregelte WW-Temperatur im Vorratsspeicher		°C	65	65	-	-	-
WW-Durchflussmenge (Entnahme über 40 l) bei Δt = 30 °C		l.min <sup>-1</sup>	5	5	-	-	-
Volumen WW-Ausdehnungsgefäß		l	2**	2**	-	-	-
Abmessungen: Höhe / Breite / Tiefe		mm	830 / 630 / 435	830 / 630 / 435	800 / 430 / 275	800 / 430 / 275	800 / 430 / 275
Gewicht des Kessels		kg	70	76	29	37	30

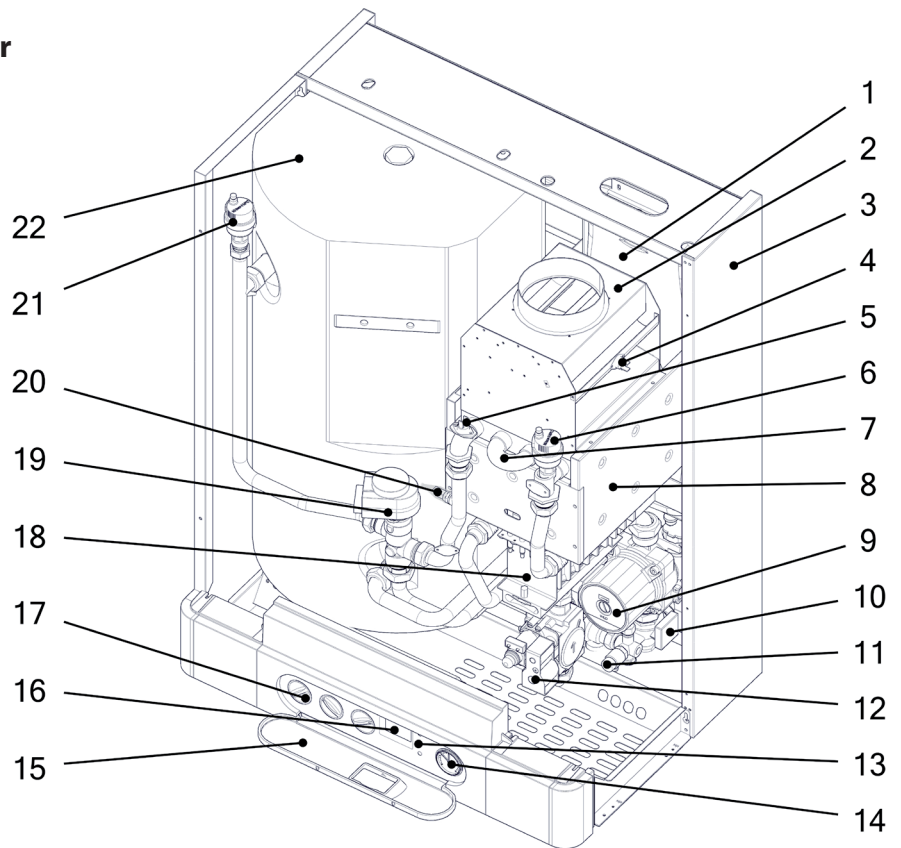
\* gemäß Variante

\*\* nur Version mit 55-l-Speicher

## 1.5 Aufbau der Kessel

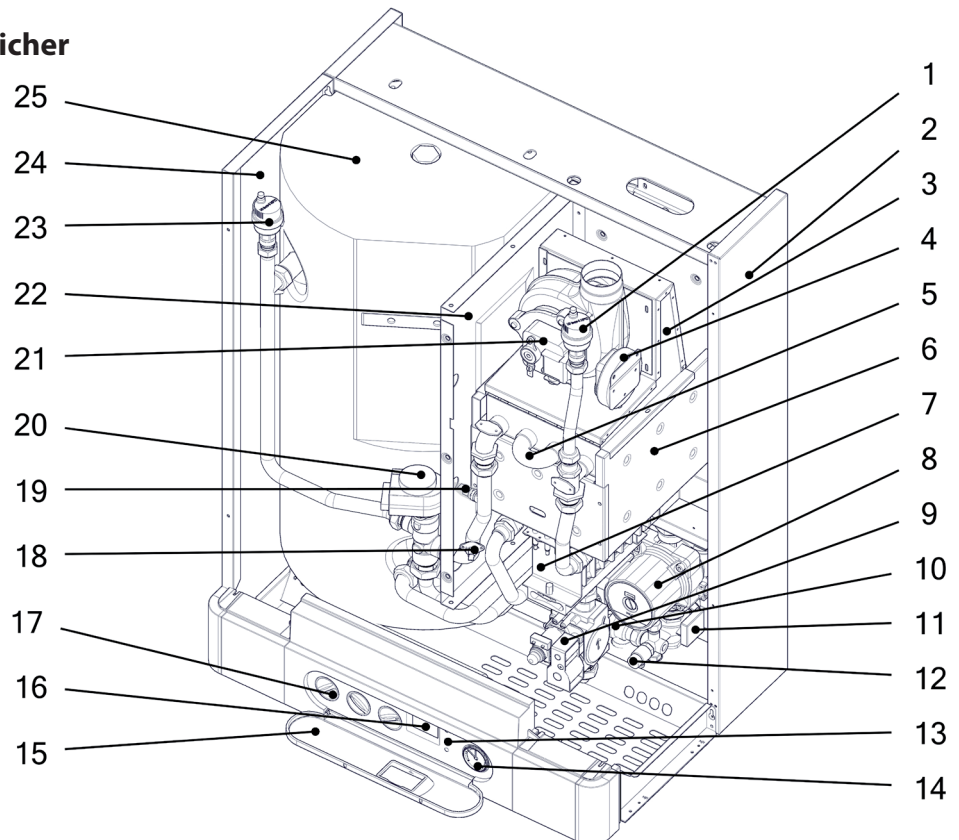
### THERM PRO 14 KX.A - emaillierter Vorratsspeicher

1. Ausdehnungsgefäß Heizung
2. Abgasabzug Unterbrecher
3. Kesselrahmen
4. Abgasthermostat
5. Havarie-Thermostat
6. Entlüftungsventil
7. Wärmetauscher (Abgas - Wasser)
8. Verbrennungskammer
9. Pumpe
10. Durchflussschalter
11. Auslassventil
12. Gasventil
13. Multifunktionstasten
14. Druckmesser
15. Klapphaube des Bedienpanels
16. Anzeige
17. Drehschalter
18. Low-NOx-Brenner
19. Dreiwegventil
20. Temperatursonde Heizung
21. Entlüftungsventil
22. WW-Vorratsspeicher



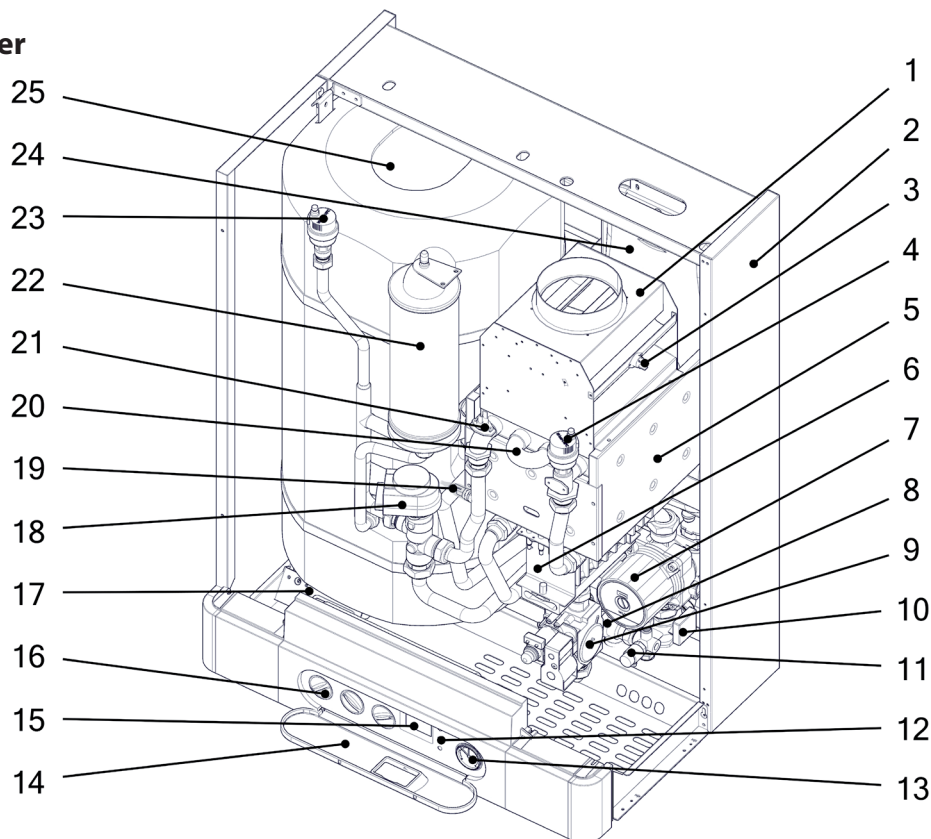
### THERM PRO 14 TKX.A - emaillierter Vorratsspeicher

1. Entlüftungsventil
2. Kesselrahmen
3. Abgassammler
4. Überdruckwächter
5. Wärmetauscher (Abgas - Wasser)
6. Verbrennungskammer
7. Low-NOx-Brenner
8. Pumpe
9. Gasventil
10. Sicherheitsventil
11. Durchflussschalter
12. Auslassventil
13. Multifunktionstasten
14. Druckmesser
15. Klapphaube des Bedienpanels
16. Anzeige
17. Drehschalter
18. Havarie-Thermostat
19. Temperatursonde Heizung
20. Dreiwegventil
21. Gebläse
22. Verschlusskammer
23. Entlüftungsventil
24. Seitenwand der Ummantlung
25. WW-Vorratsspeicher



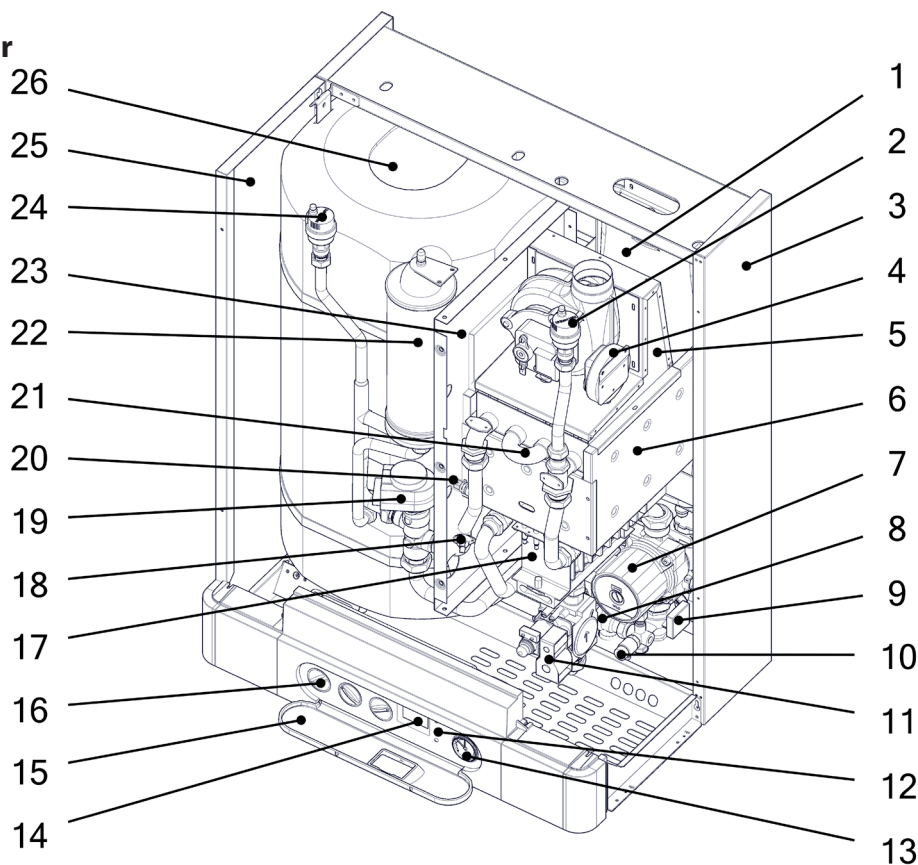
## THERM PRO 14 KX.A - Edelstahl-Vorratsspeicher

1. Abgasabzug Unterbrecher
2. Kesselrahmen
3. Abgastermostat
4. Entlüftungsventil
5. Verbrennungskammer
6. Low-NOx-Brenner
7. Pumpe
8. Sicherheitsventil
9. Gasventil
10. Durchflussschalter
11. Auslassventil
12. Multifunktionstasten
13. Druckmesser
14. Klapphaube des Bedienpanels
15. Anzeige
16. Drehschalter
17. Thermostat Vorratsspeicher
18. Dreiwegventil
19. Temperatursonde Heizung
20. Wärmetauscher (Abgas - Wasser)
21. Havarie-Thermostat
22. WW-Ausdehnungsgefäß
23. Entlüftungsventil
24. Ausdehnungsgefäß Heizung
25. WW-Vorratsspeicher



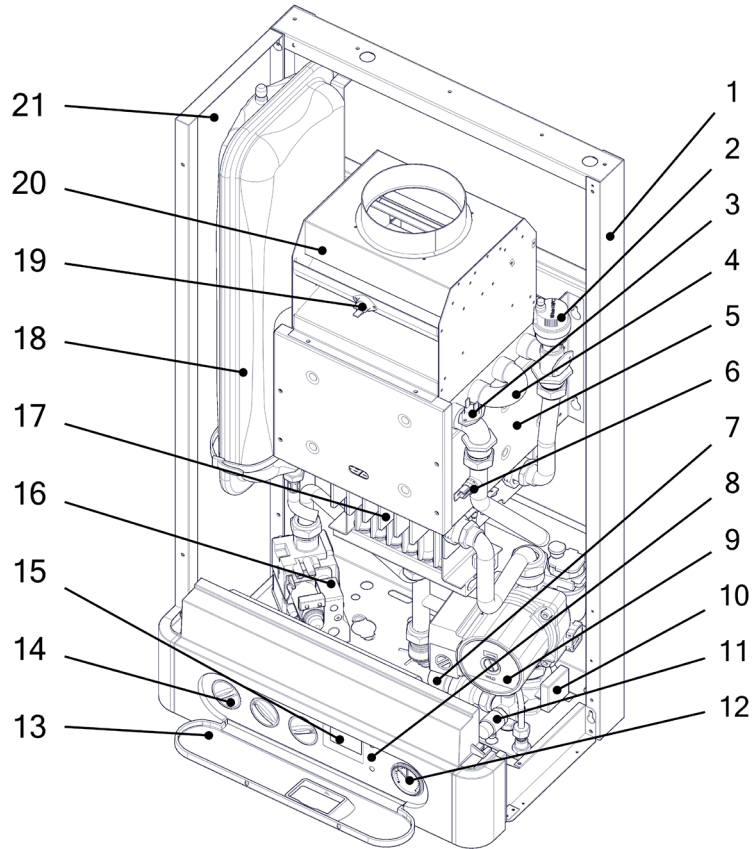
## THERM PRO 14 TKX.A - Edelstahl-Vorratsspeicher

1. Ausdehnungsgefäß Heizung
2. Entlüftungsventil
3. Kesselrahmen
4. Überdruckwächter
5. Abgassammler
6. Verbrennungskammer
7. Pumpe
8. Sicherheitsventil
9. Durchflussschalter
10. Auslassventil
11. Gasventil
12. Multifunktionstasten
13. Druckmesser
14. Anzeige
15. Klapphaube des Bedienpanels
16. Drehschalter
17. Low-NOx-Brenner
18. Havarie-Thermostat
19. Dreiwegventil
20. Temperatursonde Heizung
21. Wärmetauscher (Abgas - Wasser)
22. WW-Ausdehnungsgefäß
23. Verschlusskammer
24. Entlüftungsventil
25. Seitenwand der Ummantlung
26. WW-Vorratsspeicher



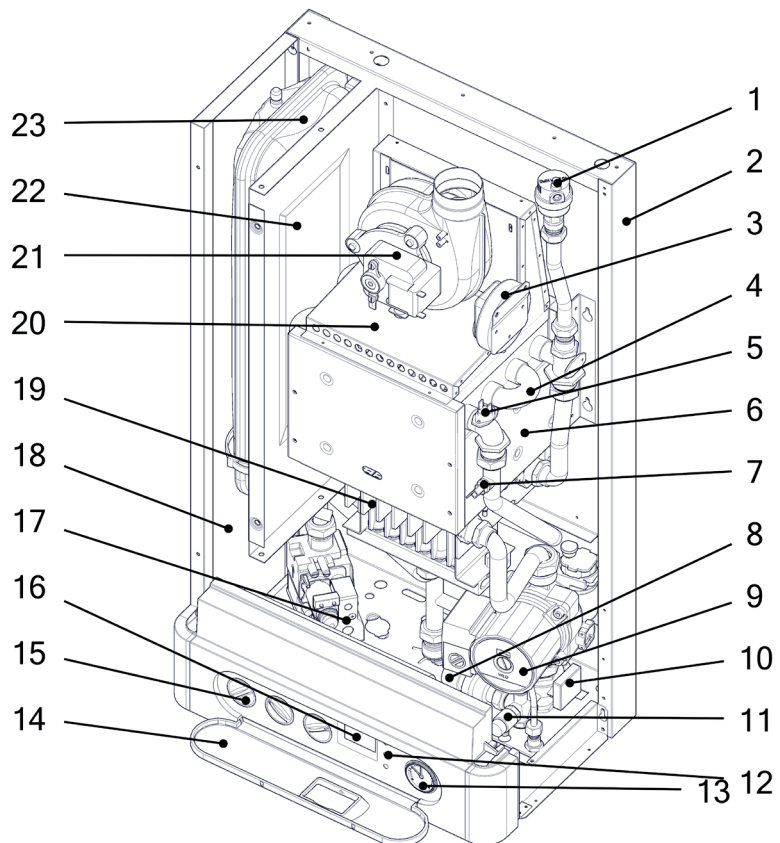
## THERM PRO 14 X.A

1. Kesselrahmen
2. Entlüftungsventil
3. Havarie-Thermostat
4. Wärmetauscher (Abgas - Wasser)
5. Verbrennungskammer
6. Temperatursonde Heizung
7. Sicherheitsventil
8. Multifunktionstasten
9. Pumpe
10. Durchflussschalter
11. Auslassventil
12. Druckmesser
13. Klapphaube des Bedienpanels
14. Drehschalter
15. Anzeige
16. Gasventil
17. Low-NOx-Brenner
18. Ausdehnungsgefäß Heizung
19. Abgastermostat
20. Abgasabzug Unterbrecher
21. Seitenwand der Ummantlung



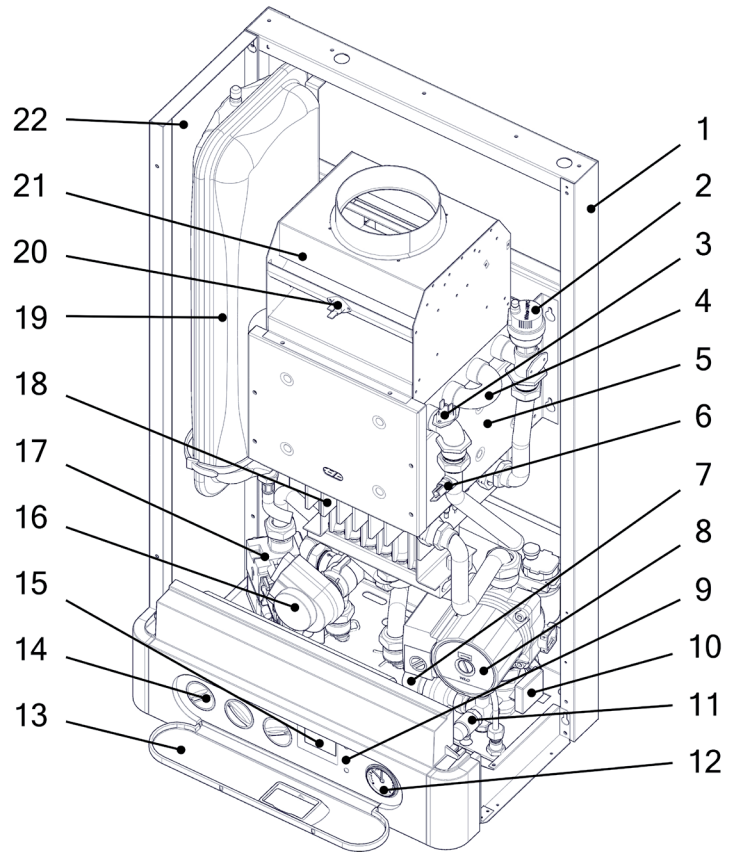
## THERM PRO 14 TX.A

1. Entlüftungsventil
2. Kesselrahmen
3. Überdruckwächter
4. Wärmetauscher (Abgas - Wasser)
5. Havarie-Thermostat
6. Verbrennungskammer
7. Temperatursonde Heizung
8. Sicherheitsventil
9. Pumpe
10. Durchflussschalter
11. Auslassventil
12. Multifunktionstasten
13. Druckmesser
14. Klapphaube des Bedienpanels
15. Drehschalter
16. Anzeige
17. Gasventil
18. Seitenwand der Ummantlung
19. Low-NOx-Brenner
20. Abgassammler
21. Gebläse
22. Verschlusskammer
23. Ausdehnungsgefäß Heizung



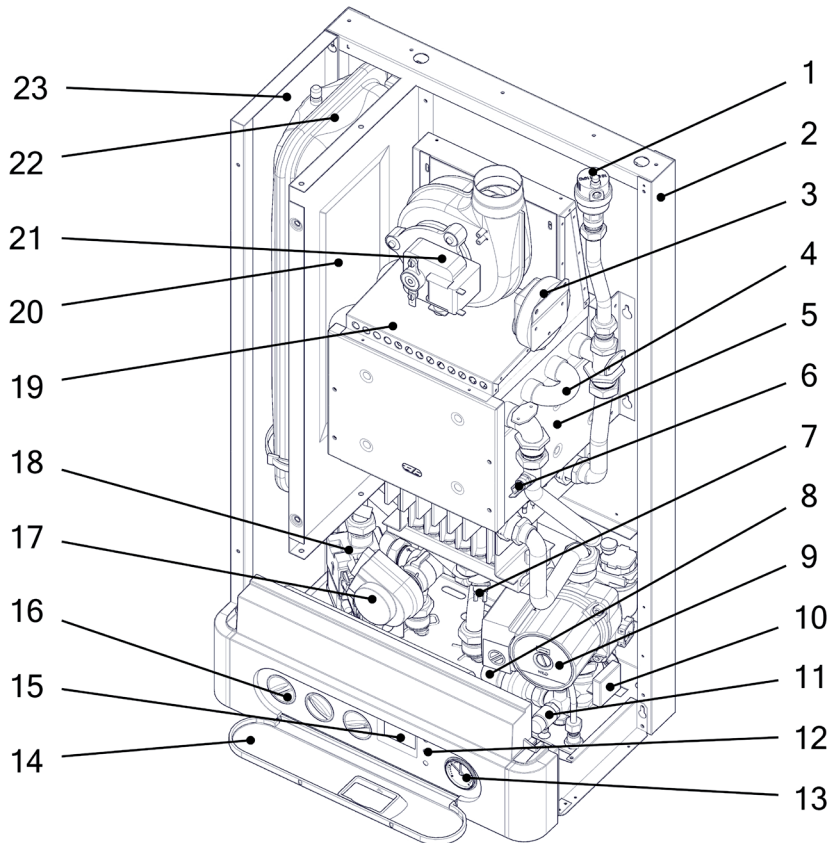
## THERM PRO 14 XZ.A

1. Kesselrahmen
2. Entlüftungsventil
3. Havarie-Thermostat
4. Wärmetauscher (Abgas - Wasser)
5. Verbrennungskammer
6. Temperatursonde Heizung
7. Sicherheitsventil
8. Pumpe
9. Multifunktionstasten
10. Durchflussschalter
11. Auslassventil
12. Druckmesser
13. Klapphaube des Bedienpanels
14. Drehschalter
15. Anzeige
16. Dreiwegventil
17. Gasventil
18. Low-NOx-Brenner
19. Ausdehnungsgefäß Heizung
20. Abgasthermostat
21. Abgasabzug Unterbrecher
22. Seitenwand der Ummantlung



## THERM PRO 14 TXZ.A

1. Entlüftungsventil
2. Kesselrahmen
3. Überdruckwächter
4. Wärmetauscher (Abgas - Wasser)
5. Verbrennungskammer
6. Temperatursonde Heizung
7. Havarie-Thermostat
8. Sicherheitsventil
9. Pumpe
10. Durchflussschalter
11. Auslassventil
12. Multifunktionstasten
13. Druckmesser
14. Klapphaube des Bedienpanels
15. Anzeige
16. Drehschalter
17. Dreiwegventil
18. Gasventil
19. Abgassammler
20. Verschlusskammer
21. Gebläse
22. Ausdehnungsgefäß Heizung
23. Seitenwand der Ummantlung

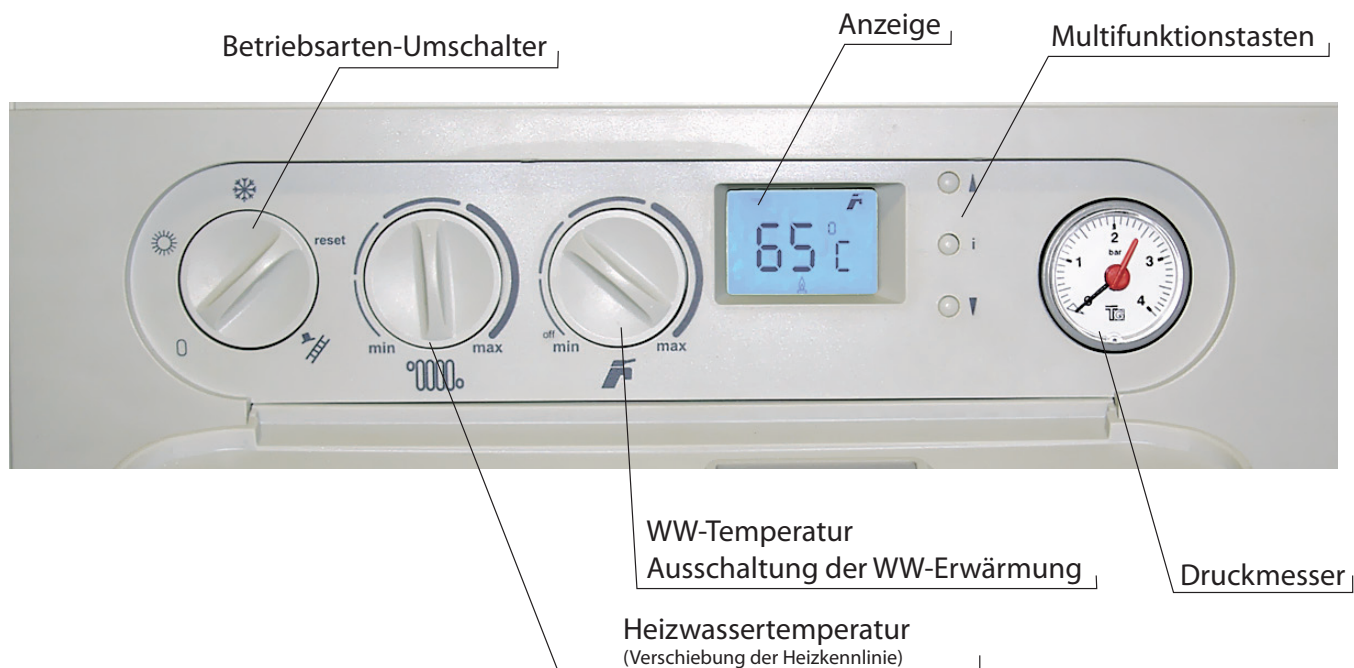


## 2. BEDIENUNGSANLEITUNG

### 2.1 Bedienung und Signalisierung

#### 2.1.1. Bedienpanel der Therme

Die Bedienelemente der Therme sind unter der Kunststoffabdeckung des Frontpanels verdeckt. Die Abdeckung lässt sich abnehmen, indem der Griff im oberen Teil des Ausschnitts der Anzeige leicht nach oben gezogen wird.



#### Betriebsarten-Umschalter – Auswahl an folgenden Stellungen:

**0 Ausschaltung des Kessels** – Schutzfunktionen des Kessels bleiben betriebsbereit (Kessel ans Stromnetz angeschlossen, geöffnete Gaszuleitung). In dieser angewählten Betriebsart wird an der Anzeige des Kessels „OFF“ angezeigt, Heizung und WW-Bereitung sind ausgeschaltet, die Hintergrundbeleuchtung der Anzeige ist hierbei erloschen.

**Sommer-Betriebsart** (nur WW-Bereitung ist eingeschaltet, Heizung ist ausgeschaltet)

**Winter-Betriebsart** (sowohl Heizung als auch WW-Bereitung sind eingeschaltet)

**reset Freigabe des Fehlerzustands des Kessels**

**Service-Betriebsart** (sog. „Schornsteinfeger“-Funktion – die Leistung des Kessels kann stufenlos mit dem mittleren Drehregler geregelt werden – Stellung links = Minimalleistung und -temperatur, Stellung rechts = Maximalleistung und -temperatur). Diese Betriebsart dient nur für Serviceeingriffe sowie zur Messung (Emissionen, Abgastemperatur usw.)

**Einstellung der Heizungstemperatur** – Drehregler zur Benutzereinstellung der Austrittswassertemperatur im Heizsystem im Bereich von 35 – 80 °C (der empfohlene Bereich liegt bei 55 – 80 °C). Im Fall der angewählten internen witterungsgeführten Regelung kann mit dem Drehregler die Verschiebung der Heizkurve (Verschiebung im Bereich von ± 15 °C von der jeweiligen Vorlaufemperaturkurve) eingestellt werden.

**Einstellung der WW-Temperatur** – Drehregler zur Benutzereinstellung der Austrittstemperatur im Warmwassersystem im Bereich von 35 - 60 °C (der empfohlene Bereich liegt bei 60 °C). Die WW-Temperatur im Vorratsspeicher lässt sich mit Hilfe vom Informationsmenu anzeigen.

Bei den X.A-, TX.A-, XZ.A-, TXZ.A-Kesseln besitzt dieser Drehregler keine Funktion. Die angeforderte WW-Temperatur wird direkt am Thermostat des indirekt beheizten Vorratsspeichers eingestellt.

Durch die Verschaltung des Kontakts an den Klemmen des Thermostats des Vorratsspeichers (im Kessel standardmäßig ohne Funktion) wird eine Temperatur der WW-Erwärmung von 60 °C erzwungen (unabhängig von der Einstellung der WW-Temperatur). Diese Eigenschaft dient dem Schutz vor Legionellenwachstum.

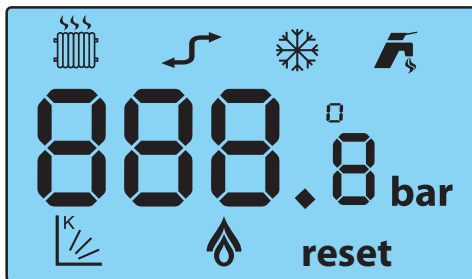
**Ausschaltung der WW-Erwärmung** – mit der Einstellung des Drehreglers zur Benutzereinstellung der Austrittstemperatur im Warmwassersystem in linke Randstellung (weniger als 10° des Regelbereichs) kann man die Warmwassererwärmung dauerhaft außer Betrieb setzen.



**Multifunktionsstasten** – diese sind zur Diagnostik und Einstellung der Kesselparameter ausschließlich durch den Servicetechniker, bzw. zur Umschaltung informativer Angaben bestimmt (siehe weiter unten)

**Druckmesser** – zeigt den Messwert vom Wasserdruck im Heizsystem an.

### 2.1.2 LCD-Anzeige



#### Darstellung der einzustellenden Temperatur:











Nachdem der Drehregler für die Einstellung der Temperatur des Heizsystems, bzw. der WW-Temperatur betätigt und gedreht wird, beginnt das betreffende Symbol der jeweiligen Betriebsart sowie der Temperatur-Zahlenwert an der LCD- Anzeige zu blinken. In diesem Fall wird der Wert der soeben eingestellten Temperatur angezeigt. Nach Beendigung der Einstellung bleibt der eingestellte Temperaturwert noch ca. 5 Sekunden lang angezeigt. Durch die darauf folgende Daueranzeige des Zahlenwertes sowie des Symbols wird wieder die reelle Temperatur der betreffenden Betriebsart angezeigt.


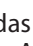
#### Beschreibung der an der Anzeige abgebildeten Symbole:

SYMBOL	BEZEICHNUNG	BEDEUTUNG
88.8	Anzeigefeld	Anzeige von Temperaturwerten, Störungen und Servicewerten
	Hahn	Dauerleuchten – Kessel in Betriebsart WW-Bereitung Blinken - Anzeige der WW-Temperatur oder der WW-Solltemperatur
	Heizkörper	Dauerleuchten – Kessel in Betriebsart Heizung Blinken - Anzeige der Heiztemperatur oder der Heizwasser-Solltemperatur
	Flamme	Dauerleuchten – der Brenner brennt Blinken - der Brenner brennt in der Betriebsart Service
	Heizkurve (K-Faktor)	Dauerleuchten –Außentemperaturgeführte Regelung der Heizung angewählt Blinken - Anzeige des K-Faktors, oder mit °C-Einheit – Außentemperatur
	Frostflocke	Dauerleuchten – Kessel in Betriebsart „WINTER“
	Kommunikation	Dauerleuchten – OpenTherm+ Kommunikation ist aktiv Blinken – Kommunikation mit Kaskadeninterface ist aktiv

### 2.1.3 Informationsmenu

Die Pfeiltasten  und  werden zum Zugriff und Durchlisten im Informationsmenü in beiden Richtungen in folgender Reihenfolge verwendet:

	PARAMETER	DARSTELLUNG AN DER ANZEIGE
	Gewünschte Heizungstemperatur (Soll)	 35
	Heizungstemperatur (Ist)	 35 °C
	Gewünschte WW-Temperatur (Soll)	 35 °C
	WW-Temperatur (Ist)	 35 °C
	Außentemperatur (1)	 16 °C
	Heizkennlinie („K“-Faktor)	 1.6 °C
Rückkehr in Normaldarstellung		

Solange keine der Pfeiltasten innerhalb von 10 Sekunden betätigt wird, oder bei gleichzeitiger Betätigung beider Pfeiltasten  und  wird das Informationsmenü beendet.

(1) - die Abbildung der Außentemperatur kann nur beim angeschlossenen jeweiligen Fühler sowie bei angewählter Außentemperaturgeführter Regelung erfolgen.


### 2.1.4 Störungsmeldungen

Eine eventuelle Störung bzw. Anomalie wird zwecks Hervorhebung durch Blinken der Hintergrundbeleuchtung der LCD-Anzeige und des abgebildeten Störungscode signalisiert. An der ersten Stelle der Anzeige wird das Symbol „E“ abgebildet, an den nächsten Stellen der jeweilige Störungscode mit der Bedeutung laut Tabelle.

Abbildung der Störungscode an der LCD-Anzeige und deren Bedeutung:

STÖRUNGS-CODE	BEDEUTUNG
E01	Betriebsunterbrechung nach erfolgloser Zündung der Brennerflamme
E02	Unzureichender Durchfluss, bzw. Druck des Heizwassers
E04	Störung am Temperaturfühler der Heizung (Unterbrechung bzw. Kurzschluss)
E05	Störung am WW-Temperaturfühler (Version KX.A, TKX.A)
E06	Betriebsunterbrechung nach Überhitzung des Kessels (Havarie-Thermostat)
E07	Störung am Außentemperaturfühler
E08	Störung am Überdruckwächter (Turbo-Version) ggf. am Abgastermostat („Schornstein“-Version)*
E12	Störung Unzureichender Durchfluss des Heizwassers nach 4 Pumpenzyklen

Der eventuelle Störungscode wird im Prozessorspeicher erfasst, wo er auch im Fall eines Stromversorgungsausfalls gespeichert bleibt. Der Kundendiensttechniker kann also jederzeit in den Speicher Einsicht nehmen und die Geschichte der Störungszustände verfolgen.

 \* Beim Auftreten der E08-Störung wird die Brennstoffzufuhr in den Kessel geschlossen und eine Wiederholung der Kesselzündung wird 20 Minuten lang verhindert. Nach Ablauf von 20 Minuten wird diese Störung automatisch zurückgesetzt. Bei wiederholtem Auftreten der E08-Störung ist ein fachkundiger Mitarbeiter herbeizurufen und Maßnahmen zur Störungsbeseitigung sind zu treffen. Nach etwaigem Eingriff in die Anlage ist stets eine Betriebsprüfung durchzuführen.



## 2.2 Ein- und Ausschalten der Therme

### 2.2.1 Inbetriebnahme

**! Die Therme kann nur durch einen von dem Hersteller autorisierten und eingeschulten Servicetechniker in Betrieb genommen werden! Ein Servicetechniker, der die Therme in den Betrieb nimmt, ist gleichzeitig verpflichtet, für die eventuell darauf folgenden Reparaturen der Terme zu sorgen. Das Verzeichnis der Servicetechniker wird dem Produkt beigelegt.**

#### **Die vor und bei der Inbetriebnahme der Therme durchzuführenden Leistungen.**

Vor der ersten Zündung der Therme ist es notwendig folgende Maßnahmen zu treffen:

- überprüfen, ob das Heizsystem mit Wasser gefüllt ist und die Therme richtig entlüftet wurde
- überprüfen, ob der WW-Vorratsspeicher mit Wasser gefüllt ist
- überprüfen, ob alle Ventile unterhalb der Therme und im Heizsystem geöffnet sind
- den Gashahn öffnen und mit Hilfe des Gasspürgerätes oder der schaubmbildenden Lösung den Gasverteiler in der Therme auf die Dichtheit überprüfen

#### **Beim ersten Zünden der Therme sind folgende Schritte durchzuführen:**

- Den Drehregelknopf der Heizwassertemperatur am Ausgang der Therme auf Maximum stellen
- Spannungsversorgungskabel in die Steckdose einstecken und die Therme mit dem Betriebsartenumschalter einschalten
- durch kurzzeitiges Umdrehen des Betriebsartenumschalters in die rechte Grenzstellung wird die Therme automatisch angezündet (bei gleichzeitig entlüfteter Gaszuleitung)
- Kontrolle der richtigen Tätigkeit aller Thermostaten und Bedienungselemente durchführen
- Kontrolle aller Betriebsfunktionen der Therme durchführen
- Kontrolle der Einstellung des Leistungsbereiches der Therme, bzw. die Einstellung den Bedürfnissen des beheizten Objektes anpassen
- die Einschulung des Benutzers durchführen

**! Die Einstellung des Leistungsbereiches der Therme und der übrigen Parameter muss in Übereinstimmung mit den technischen Angaben erfolgen. Jegliche Überlastung und regelwidrige Benutzung der Therme kann die Entwertung deren Bestandteile zur Folge haben. Bei derart beschädigten Bestandteilen kann man keine Garantie geltend machen!**

**Die Therme darf nicht mit einem außer Betrieb gesetzten Havarie- oder Abgasthermostat oder mit einem außer Betrieb gesetzten Überdruckwächter betrieben werden, ebenso nicht mit einer anderen vom Hersteller nicht genehmigten Ersatzeinrichtung! Anderenfalls können Havarie- oder andere Gefahrzustände auftreten! Z.B. bei der Außerbetriebssetzung des Abgasthermostats kann bei gleichzeitiger Funktionsstörung des Schornsteins die Rückströmung der Abgase in den Wohnraum auftreten! Es besteht die Gefahr der Vergiftung durch Abgas! Zur Installation der Sicherung der Abgasrückströmung (Abgasthermostat) und für den Umtausch deren defekten Elemente können nur die durch den Hersteller gelieferten Originalersatzteile benutzt werden.**

**Der von dem Hersteller autorisierte Servicetechniker ist bei der Inbetriebnahme verpflichtet, den Benutzer nachweisbar mit dem Betrieb der Therme, mit deren einzelnen Bestandteilen, Schutzelementen sowie mit deren Bedienungsweise bekannt zu machen, den Garantieschein auszufüllen und dem Benutzer diese Bedienungsanleitung zu übergeben.**

**Der Benutzer ist verpflichtet, für die regelrechte, dieser Bedienungsanleitung entsprechende Benutzung der Therme zu sorgen; dies ist eine der Bedingungen für Garantieanerkennung. Außerdem ist es strengst verboten, auf beliebige Weise Eingriffe in die gesicherten Komponenten in der Therme vorzunehmen!**

### 2.2.2 Stilllegung der Therme

Die Therme kann für eine kürzere Zeit mit Hilfe des Betriebsartenumschalters, bzw. mit Hilfe des Schalters auf dem Raumthermostat ausgeschaltet werden.

Für eine langzeitige Stilllegung der Therme außerhalb der Heizsaison (z.B. während des Sommerurlaubs) ist es angemessen, den Gashahn zu schließen. Die Therme soll jedoch ans Stromnetz angeschlossen bleiben. Nur in diesem Falle bleiben die Schutzfunktionen der Therme aktiv.

Die eventuelle vollständige Stilllegung der Therme (Zuschließen der Gaszuleitung, Abschalten vom Stromnetz) muss unter Berücksichtigung der Außentemperatur in der jeweiligen Jahreszeit durchgeführt werden! Anderenfalls besteht die Gefahr, dass das Heizsystem oder der WW-Vorratsspeicher einfrieren und dass demzufolge die Therme, bzw. die anderen Elemente des Heizsystems beschädigt werden können. Bevor die Temperatur unter den Gefrierpunkt sinkt, sind demnach das Heizsystem einschließlich der Therme und der WW-Vorratsspeicher zu entleeren.

## 2.3 Regelung

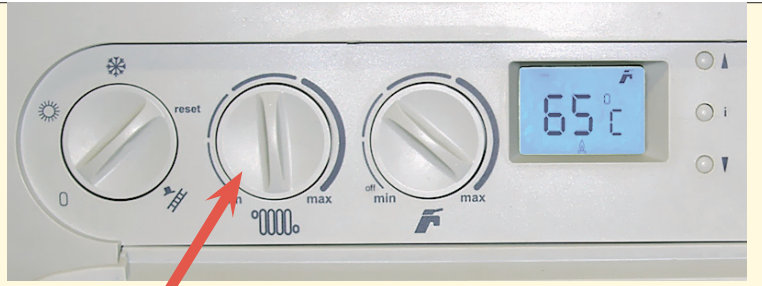
Die Therme ist bereits in der Grundausstattung mit internen Regelementen ausgestattet, welche dem neuesten Stand der Technik entsprechen. Die integrierte Außentemperaturgeführte Regelung ist Standard. Die Heizwassererwärmung fürs Heizsystem kann man auf mehrere Wege ansteuern: durch Regelung in Abhängigkeit von der Raumtemperatur in einem gewählten Referenzraum, durch Außentemperaturgeführte Regelung des Heizwassers, kombinierte Regelung usw.

### 2.3.1 Betrieb der Therme ohne Raumthermostat oder Raumregler

In dieser Betriebsart wird durch die Therme die gewählte Temperatur des Heizwassers konstant gehalten. Es werden weder der Raumthermostat noch der Regler angeschlossen, die Klemmen für ihren Anschluss müssen überbrückt werden (Werkseinstellung). In dieser Betriebsart stellt man die Heizwassertemperatur direkt auf dem Bedienungspanel der Therme mit dem mittleren Drehregler ein.



**Es wird empfohlen, die Therme im nichtautomatischen Betrieb (ohne angewählte Außentemperaturgeführte Regelung) mindestens mit einem einfachen Raumthermostat anzusteuern. Die Raumtemperatur hat meistens einen konstanten Zeitverlauf und lässt die Therme in längeren Betriebsintervallen arbeiten. Es wird empfohlen, in Übergangsperioden (Herbst, Frühling) den Kesselthermostat auf 60 °C, in der Winterperiode auf bis 75 °C einzustellen. Es ist vorteilhaft, die eingebaute Außentemperaturgeführte Regelung entweder separat zu verwenden oder diese durch den Raumregler zu ergänzen, wie unten aufgeführt.**



### 2.3.2 Betrieb der Therme mit einem Raumthermostat

Bei dieser Art der Regelung hält die Therme die gewählte Heizwassertemperatur konstant. Der Raumthermostat wird auf der Steuerautomatik der Therme anstelle des Brückensteckers der Klemme X9 angeschlossen. Der Betrieb der Therme wird daraufhin abhängig von der Innentemperatur des Raumes, wo der Raumthermostat angeordnet ist (sog. Referenzraum) angesteuert. **Es ist nicht ratsam Heizkörper im Referenzraum mit thermostatischen Ventilen zu versehen!**



**Für die Steuerung in Abhängigkeit von der Raumtemperatur wird von Thermona eine ganze Reihe von Raumthermostaten geliefert und empfohlen: z.B. PT 10, PT 22, PT 32, BPT 32 (drahtlose Version) usw.**

**Die aufgeführten Aufbauregelungen sind nicht (mit Ausnahme von Sonderangeboten) im Lieferumfang der Gastherme enthalten!**

#### Beschreibung der Kesselfunktion in vorliegender Betriebsart:

Die Arbeitsphase der Gastherme beginnt mit der Aktivierung des Raumthermostats (das Thermostat hat eine niedrige Temperatur gegenüber der Solltemperatur erfasst), sofern der Betriebsartenschalter in Winterbetrieb-Stellung steht. Das Relais des Dreiwegeventils ist ausgeschaltet (bei Kesseln mit WW- Speichereheizung), es werden die Umlaufpumpe, Zündautomatik sowie ggf. auch das Abgasgebläse bei der Turbo-Version aktiviert. Nach der Sequenz der Kontrolle des Sicherheitselements der Abgasströmung, d.h., des Abgastermostats, ggf. des Überdruckwächters bei der Turbo-Version, wird die Anzündung des Brenners erlaubt.

Das Zünden des Kessels erfolgt mit der eingestellten Startleistung. Diese wird 2 Sekunden lang nach dem Zünden des Kessels konstant gehalten. Danach wird die Leistung auf das Minimum reduziert mit einem langsamen, linearen Anlauf (ca. 50 s lang) bis zum Modulationspunkt, der durch die Serviceeinstellung der max. Heizleistung gegeben ist. Die Regelung der Kesselleistung in dieser Phase entspricht dem PID-Typ (proportional/integrierend/differenzierend), wobei die mit dem Drehregler am Bedienpanel eingestellte Temperatur konstant gehalten wird (im Bereich von 35 – 80 °C). Über die gesamte Aufheizungsphase erfolgt die Überwachung der Regelgrenze der Austrittstemperatur. Während der Aufheizung des Heizsystems mit einem niedrigeren Leistungsbedarf, als die Mindestleistung des Kessels ist, kommt es zum Anstieg der Heizwasser-Austrittstemperatur um 5° C über den eingestellten Wert. In dieser Phase unterbricht der Kessel die Verbrennung, wobei gleichzeitig die Umlaufpumpe aktiviert bleibt; beim „Turbo“-Kessel geht das Gebläse in die Zeitfunktion des Nachlaufs vom Gebläse (30 Sekunden) über. Zu einem erneuten Zünden kommt es bei Senkung der Temperatur um 3 °C unter die gewünschte Temperatur nach Ablauf der Verzögerungszeit (dieser Begriff wird in der nächsten Beschreibung erklärt!).

Somit wird der Kessel zu einer hoch anpassungsfähigen Wärmequelle in Bezug auf die große Menge der nachfolgend geregelten Heizsysteme (z.B. Zonenregelung, Thermostatventile usw.).

Nach der Ausschaltung des Raumthermostats bzw. nach der Umschaltung des Wahlschalters in den „SOMMER“-Betrieb wird das Brennen der Brenner gestoppt und die Pumpe bleibt weiterhin eingeschaltet während der eingestellten Nachlaufzeit der Pumpe.

### 2.3.3 Betrieb der Therme mit Verwendung der eingebauten Außentemperaturgeführten Regelung

Diese Betriebsart steht bei der Therme standardmäßig zur Verfügung, ist aber nicht aktiviert! Die Aktivierung und die Ersteinstellung der Regelung führt der autorisierte Servicetechniker auf den Kundenwunsch durch.

Bei der Außentemperaturgeführten Regelung ändert die Therme die Heizwassertemperatur in Abhängigkeit von Änderungen der Außentemperatur automatisch.

Diese Regelungsart kann nur mit dem angeschlossenen Außentemperaturfühler THERM Q01 verwendet werden. Der Außentemperaturfühler wird an der kältesten Wand des Gebäudes (Nordwand bzw. Nordwestwand), ungefähr in Höhe von 3 m über der Geländeoberfläche angeordnet. Der Fühler darf durch keine fremden Temperatureinflüsse beeinflusst werden, wie z.B. durch geöffnete Fenster, Sonneneinstrahlung, Lüftungsschacht usw.

#### Beschreibung der Kesselfunktion in vorliegender Betriebsart:

Die Arbeitsphasen der Therme sind mit jenen der oben beschriebenen Betriebsart identisch, mit dem Unterschied, dass die Temperatur des Heizsystems automatisch entsprechend der Außentemperatur (ermittelt mit Hilfe des Fühlers) eingestellt wird. Die Berechnung der Solltemperatur des Heizsystems wird als Funktion der Außentemperatur in Abhängigkeit von „K“-Faktor (Neigung der Heizkennlinie) ermittelt; „K“-Faktor wird vom Servicetechniker unter Berücksichtigung der Lokalität und des Charakters des Heizsystems eingestellt. Mit dem Drehregler für die Heizwassertemperatur auf dem Bedienungspanel stellt der Benutzer die gewünschte Temperaturbehaglichkeit ein (Nachbesserung der Verschiebung der Heizkennlinie im Bereich von  $\pm 15$  °C fürs Heizwasser). Die Heizkennlinie wird für das standardisierte Heizsystem mit den Heizkörpern modifiziert. Im Falle einer Störung des Außentemperaturfühlers wird diese Störung mit einer E07- Meldung signalisiert und die Therme wird weiter mit der Heizsystemtemperatur entsprechend der Einstellung wie in der vorherigen Betriebsart (ohne Außentemperaturgeführte Regelung) arbeiten.

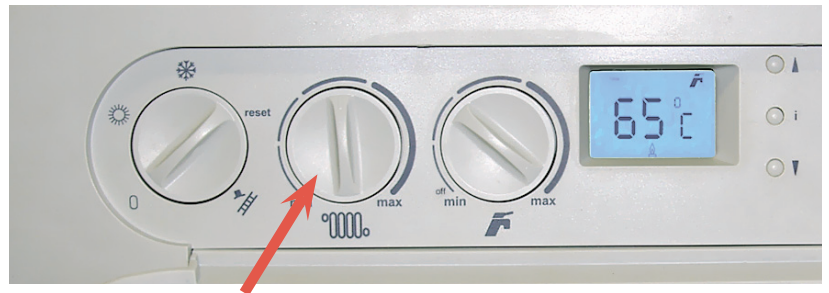


**Sofern im Referenzraum ein Raumthermostat, bzw. auch ein Regler installiert werden, muss wenigstens ein Heizkörper ohne Thermostatkopf belassen werden. Um die Temperaturbehaglichkeit zu erhöhen, wird empfohlen, die Heizkörper im Referenzraum mit keinen Thermostatköpfen zu versehen.**

## Einstellungsvorgang:

Bei der Einstellung der Außentemperaturgeführten Regelung ist es notwendig die Begriffe **Neigung** und **Verschiebung** der Heizkennlinie zu unterscheiden. Bei der Einstellung der **Neigung** der Heizkennlinie gilt folgende Regel: bei schlechten Wärmedämmeigenschaften des Gebäudes muss der Neigungsparameter der Kennlinie in Richtung höhere Werte geändert werden (die Kennlinie wird gehoben), bei guter Wärmedämmung kann der Parameter herabgesetzt werden (die Kennlinie wird im Gegenteil gesenkt).

**Die Einstellung der Neigung der Heizkennlinie wird vom autorisierten Servicetechniker in dem Servicemenu der Steuerungsautomatik der Therme durchgeführt!**

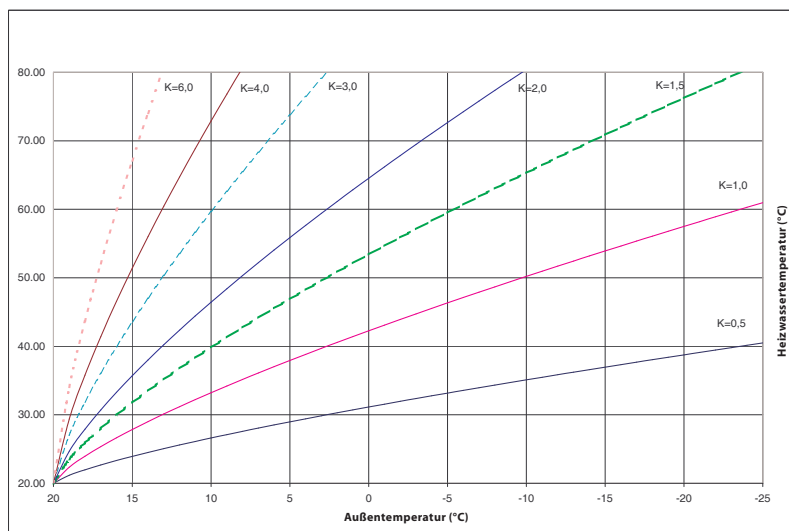


**Bei aktivierter Außentemperaturgeführter Regelung ändert sich die Bedeutung der Funktion des mittleren Drehreglers auf dem Bedienungspanel der Therme. Mit Hilfe des kenngezeichneten Drehreglers wird in diesem Fall die Verschiebung der Heizkennlinie eingestellt (im Bereich von  $\pm 15^\circ\text{C}$  von der durch den Techniker eingestellten Heizkennlinie).**

Aus oben genannten Tatsachen folgt, dass mit Hilfe des Drehreglers für die Einstellung der Heiztemperatur auf dem Bedienungspanel in dieser Betriebsart indirekt die Solltemperatur des zu beheizenden Raumes eingestellt wird. Am Anfang (werkseitig) wird die Heizkennlinie auf „K“ = 1,6 eingestellt. Die Anfangsposition der Benutzereinstellung des Drehreglers für die Heiztemperatur befindet sich in der Mitte des Einstellbereiches (der Zeiger nach oben, was der Verschiebung der Kennlinie  $0^\circ\text{C}$  entspricht). Nach der Überprüfung der Temperatur des zu beheizenden Raumes (ca. nach 24 Stunden) kann man eine genauere Einstellung gemäß Ihren Anforderungen an Temperaturbehaglichkeit durchführen. Durch die Außentemperaturgeführte Regelung werden weiterhin die Änderungen der Außentemperatur kompensiert und das eingestellte Temperaturniveau des zu beheizenden Raumes wird automatisch auf einem Festwert gehalten.

Durch die Verwendung dieser Betriebsart der Thermenregelung wird eine weitere Betriebskostensenkung bei gleichzeitiger Verbesserung der Temperaturbehaglichkeit (eine kontinuierliche Heizkörpererwärmung) erreicht.

### Diagramm der Heizkennlinienverläufe (Nullverschiebung):



Die berechnete Heizwassertemperatur wird auf maximal  $80^\circ\text{C}$  begrenzt. Falls die berechnete Temperatur im Bereich von  $20 \div 35^\circ\text{C}$  liegt, wird der Solltemperatur der Minimaltemperaturwert der Therme zugeordnet, d.h.  $35^\circ\text{C}$ , und die Funktion der periodischen Thermeneinschaltung wird aktiviert, wobei die Therme jeweils mit einer festen Periode von 15 Minuten eingeschaltet wird und die Regelung auf  $35^\circ\text{C}$  über einen variablen Arbeits-Zeitabschnitt nach folgender Beziehung erfolgen wird:

$$T_{\text{on}} (\text{min}) = 15 - T_{\text{off}}; \text{davon } T_{\text{off}} (\text{min}) = 35 - \text{berechnete Heizwassertemperatur}$$

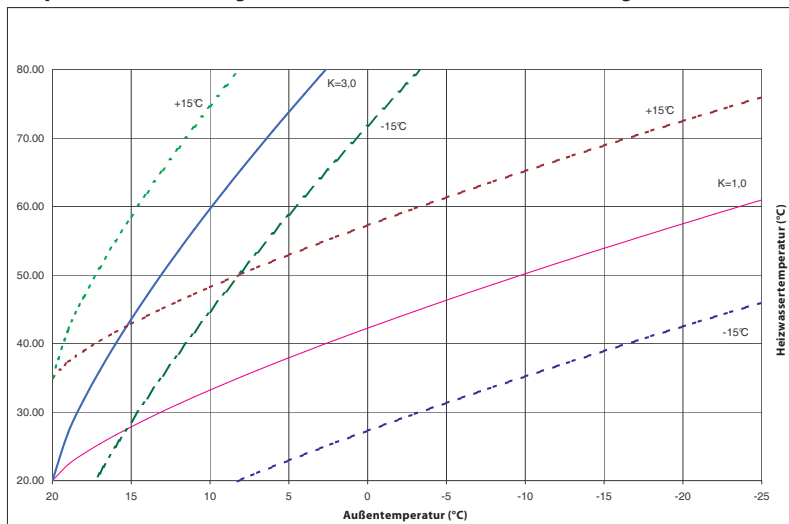
**Sofern die berechnete Heizwassertemperatur  $\leq 20^\circ\text{C}$  ist, bleibt die Therme ausgeschaltet.**

Anmerkung:

$T_{\text{on}}$  = Periode des EIN-Zustands

$T_{\text{off}}$  = Restperiode des AUS-Zustands von der Festzeit von 15 Minuten

### Beispiel des Verlaufs von gewählten Kennlinien bei der Verschiebungskorrektur (mittlerer Drehregler):



### 2.3.4 Betrieb der Therme mit übergeordnetem Außentemperaturgeführtem Regler

Um die „vollwertige“ Außentemperaturgeführte Regelung (inkl. der Einstellung von Zeitprogrammen usw.) gewährleisten zu können, **wird es empfohlen, den intelligenten programmierbaren Regler CR 04, PT 59, ggf. THERM RC 03 zu verwenden**, der mit dem Mikroprozessor der Kesselautomatik kontinuierlich kommuniziert. Auf solche Art erfolgt nicht nur die Übertragung der Daten über die Solltemperatur des Heizsystems in Abhängigkeit von der Raum- und Außentemperatur, sondern auch die Darstellung von Betriebsinformationen über die Therme (Betriebsart, Leistung, Temperaturen, eventuelle Störungen usw.). Dieses System zeichnet sich durch zahlreiche einstellbare und darstellbare Parameter für die optimale Steuerung des Heizsystems mit einer Modulation der Thermenleistung aus.



**Die aufgeführten Aufbauregelungen sind nicht (mit Ausnahme von Sonderangeboten) im Lieferumfang der Gasterme enthalten!**

### 2.3.5 Regelung von Kesselkaskaden

Die Wandkessel der Baureihe THERM PRO 14 lassen sich zu einer sog. Kaskade verschalten.

Es handelt sich um ein bereits bekanntes und durch Jahre bewährtes Prinzip der Verschaltung von Kesseln, sowohl bezüglich der Hydraulik als auch der Regelung. Kesselkaskaden lassen sich vorteilhaft mit unserem einzigartigen Kommunikationssystem regeln, welches für kontinuierliche Kommunikation zwischen einzelnen Kesseln sorgt. Zu diesem Zweck wird von Thermona das IU-04.10- Interface geliefert, um die Übertragung von Informationen zwischen einzelnen Kesseln und die jeweiligen Berechnungen des Leistungsbedarfs der Kesselkaskade (Anzahl der arbeitenden Kessel sowie deren Leistungsmodulation) zu gewährleisten. Zur weiteren Verbesserung kann beim Master-Kessel der Kaskade das U-05-Interface eingesetzt werden, welches ähnliche Eigenschaften wie das IU-04.10- Interface (gegenseitige Kommunikation zwischen einzelnen Kesseln) hat, und gleichzeitig für die Kommunikation mit einem programmierbaren Regler (PT 59, CR 04, RC 03) sorgt. Dieses System hat mehrere programmierbare Möglichkeiten mit Darstellung der Betriebszustände der Kesselkaskade (Betriebsarten, Leistung, Temperatur, eventuelle Störungen von einzelnen Kesseln, Kommunikationsstörungen, Möglichkeit der Ausschaltung der Funktion der WW-Erwärmung beim Vorratsspeicher bei den PT-59- und CR-04-Reglern).



**Detaillierte Informationen über das Prinzip, Entwurf, Regelungsart sowie über andere Merkmale der Kesselkaskaden kann man z.B. auf der Internetseite [www.thermona.cz](http://www.thermona.cz) herunterladen.**

**Die aufgeführten Aufbauregelungen sind nicht im Lieferumfang der Gasterme enthalten.**

### 2.3.6 Warmwasserbereitung (WW-Erwärmung)

Sobald die WW-Temperatur im Vorratsspeicher sinkt, beginnt die Arbeitsphase der WW-Erwärmung im Vorratsspeicher zu laufen. Das Relais des Dreiwegeventils wird geschaltet, und wenn der Kessel in der Phase der Heizsystembeheizung lief, befinden sich der Brenner sowie die Pumpe im Stillstand.

Nachdem die Umstellung des Dreiwegeventils erfolgt, (im Zeitintervall von 8 Sekunden), wird die Pumpe gestartet und auch das Abgasgebläse beim Turbo-Kessel. Nach der erfolgten Sequenz der Überprüfung vom Sicherheitselement der Abgasströmung, d.h. des Überdruckwächters oder des Abgasthermostats, wird die Brennerzündung freigegeben.

Seit der Überprüfung der Anwesenheit der Flamme wird die Startleistung des Kessels noch 2 Sekunden lang aufrechterhalten und danach geht der Kessel in die Phase der kontinuierlichen Leistungsmodulation mit PID-Regelung mit Sollwert der WW-Erwärmung von 80 °C über. Über den gesamten Zeitabschnitt der WW-Erwärmung erfolgt die Überwachung der Regelgrenzwerte der Austrittstemperatur. Bei eventueller Überschreitung von 86 °C wird der Brennvorgang gestoppt, die Umlaufpumpe läuft weiter und beim Turbo-Kessel geht das Gebläse in die Zeitfunktion des Gebläsenachlaufs (30 Sekunden) über. Eine erneute Brennerzündung findet statt, sobald die Temperatur die 80 °C unterschreitet.

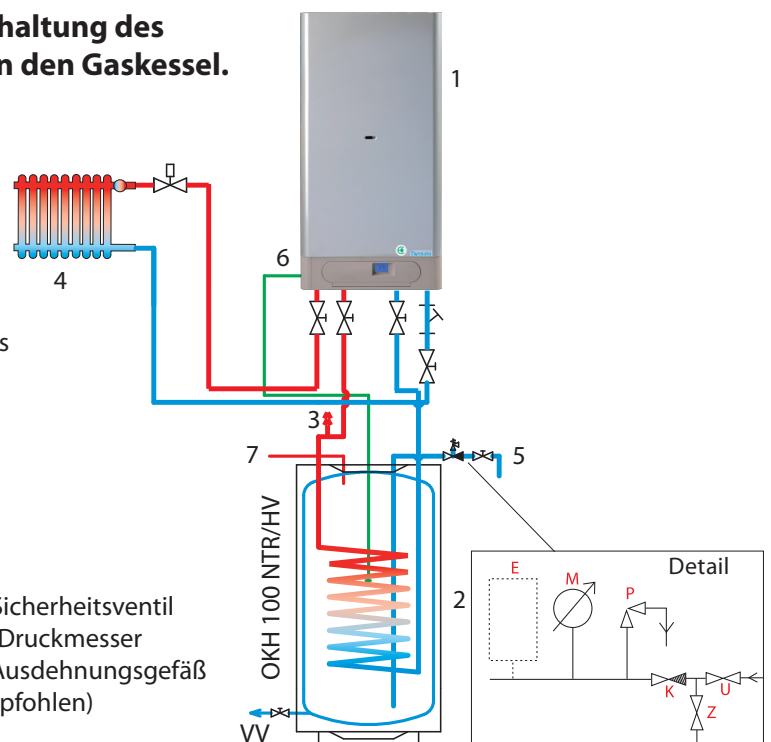
Es folgt die Beendigung des Brennvorgangs und der Wärmetauscher wird durch die Zeitfunktion des Nachlaufs der Umlaufpumpe (25 Sekunden) nachgekühlt. Nachdem der Pumpenlauf beendet und gestoppt wird, wird das Relais des Dreiwegeventils umgeschaltet und die Umstellung des Dreiwegeventils wird veranlasst. Die Umstellzeit des Dreiwegeventils wird durch die Sperrzeitfunktion der Kesseltätigkeit für 8 Sekunden geregelt. Erst danach kann eventuell die angeforderte Heizsystembeheizung gestartet werden. Bei parallel ankommenden Anforderungen hat die Betriebsart der WW-Erwärmung Vorrang vor der Heizsystembeheizung.

### Informatives Blockschaltbild der Zuschaltung des indirekt beheizten Vorratsspeichers an den Gaskessel.

1. Gaskessel (PRO 14 XZ.A, TXZ.A)
2. Indirekt beheizter Vorratsspeicher
3. Entlüftungsventil
4. Heizungssystem
5. Kaltwasserzuleitung
6. Anschluss vom Thermostat des Vorratsspeichers
7. WW-Austritt

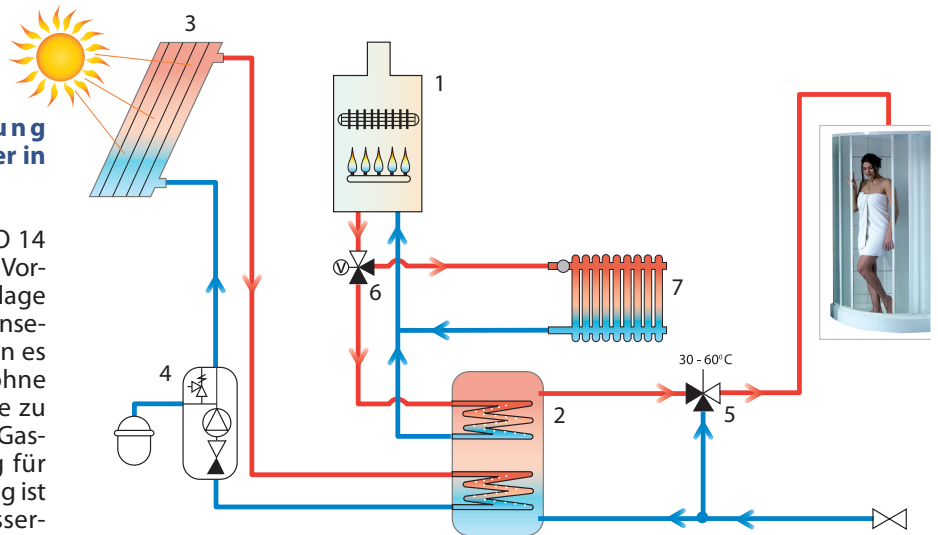
- U - Absperrhahn an Kaltwasserzuleitung
- Z - Prüfhahn
- K - Rückschlagventil

- P - Sicherheitsventil
- M - Druckmesser
- E - Ausdehnungsgefäß (empfohlen)



### 2.3.7 Warmwasserbereitung (WW-Erwärmung) im Vorratsspeicher in Verbindung mit Solarpanelanlage.

Die Gaskessel in Ausführung PRO 14 X.A, TX.A und XZ.A, TXZ.A kann man mit Vorteil zum Nachheizen bei Solarpanelanlage mit sog. Sammelspeicher verwenden. Unsere geografischen Bedingungen machen es nicht möglich, die Solaranlage ganz ohne eine zusätzliche (Ersatz-)Wärmequelle zu betreiben; diese ist in unserem Fall die Gas-therme. Der Kessel sorgt selbständig für Beheizung und im Fall einer Anforderung ist er imstande, vorrangig den Warmwasser-Solarsammelspeicher nachzuheizen.



- |                                              |                                 |
|----------------------------------------------|---------------------------------|
| 1. Gaskessel (PRO 14 X.A, TX.A, XZ.A, TXZ.A) | 5. Thermostatisches Mischventil |
| 2. Solarsammelspeicher                       | 6. Dreiwegeventil               |
| 3. Solarkollektor                            | 7. Heizungssystem               |
| 4. Pumpengruppe                              |                                 |

#### Beschreibung des Kesselbetriebs in dieser Betriebsart:

Diese Betriebsart hat das gleiche Verhalten wie „WW-Erwärmung im Vorratsspeicher“, wie bereits in einem der vorhergehenden Abschnitte beschrieben, mit dem Unterschied, dass die Temperatur im WW-Solarsammelspeicher mit einem Temperaturfühler, anstatt des Thermostats des Vorratsspeichers erfasst wird. Die WW-Sollwerteinstellung ist entweder mit Hilfe der Fernkommunikation oder mit einem Drehschalter für die WW-Regelung am Bedienungspanel der Therme möglich. Der Temperaturfühler muss dabei angeschlossen und funktionsfähig sein, sonst wird die WW-Erwärmung gestoppt. Durch die Schaltung des Kontakts auf den Klemmen des Speicherthermostaten (in diesem Fall nicht genutzten) wird die Temperatur der WW-Erwärmung auf 60°C erzwungen (unabhängig von der WW-Temperatureinstellung). Diese Funktion dient dem Schutz vor möglichem Wachstum von schädlichen Legionellen-Bakterien.

## 2.4 Ausgewählte Schutzfunktionen der Kessel

### Pumpenstand-Schutzfunktion

Nach 24 Stunden Standzeit wird die Pumpe für eine Zeit von 30 Sekunden eingeschaltet, um das eventuelle Festsetzen der Pumpe zu vermeiden (Festkleben). Nach 24 Stunden Standzeit wird das Relais des Dreiwegventils (falls die Therme damit ausgestattet ist) für eine Zeit von 10 Sekunden aus demselben Grunde geschaltet. Falls während dieser aktivierten Funktion eine Anforderung auf Erwärmung (Heizung, bzw. WW-Erwärmung) wird die Pumpenstand-Schutzfunktion sofort deaktiviert und es wird die Erwärmungsanforderung aktiviert. Die Pumpenstand-Schutzfunktion wird auch im Falle der Sperrung des Thermenbetriebs aktiviert und auch dann, wenn sich der Bedienungsschalter in der „AUS“-Position befindet (sofern die Therme immer noch ans Netz angeschlossen bleibt).

### Frostschutzfunktion

Die Therme wurde mit einem Frostschutzsystem ausgestattet, um die Therme (nicht das Heizsystem, den Vorratsspeicher und die WW-Leitungen) vor der Einfrierung zu schützen. Der Frostschutz wird aktiviert, wenn die Temperatur in der Therme 6°C unterschreitet. Die Pumpe wird eingeschaltet, die Therme angezündet und der Heizkreislauf wird mit einer Minimalleistung bis auf 35 °C erwärmt. Bei dieser Temperatur wird der Brennvorgang unterbrochen und die Pumpe läuft weiter entsprechend der eingestellten Laufzeit für den Pumpennachlauf. Falls sich die Therme im Zustand der Brennsperre befindet (Störung), wird nur die Pumpe aktiviert. Die Frostschutzfunktion kann aktiviert werden auch mit Wahlschalter in Betriebsarten „AUS“ oder „SOMMERBETRIEB“.

### Durchflussprüfung (Überprüfung des Kesselbetriebs)

Vor jeder Kesselzündung wird eine Überprüfung des Durchflussschalters durchgeführt, welcher die richtige Funktion der Kesselpumpe auswertet. Eine wiederholte Überprüfung des Durchflussschalters wird aktiviert in dem Fall, dass innerhalb von 15 Sekunden nach Start des Pumpenlaufs der Durchflussschalter nicht schalten wird. Die Pumpe wird gestoppt und nach 45 Sekunden wird ein erneuerter Versuch des Kesselstartes durchgeführt. Dieser Vorgang wird 4x mit darauf folgender E12-Störungssignalisierung wiederholt. Diese Störung muss mit Hilfe des Betriebsartenschalters zurückgesetzt werden. Wenn die Standzeit des Kessels vor einem Neustart des Kessels 30 Minuten überschreiten sollte, wird das erste Intervall des Pumpenlaufs auf 180 Sekunden verlängert. Um die Tätigkeit des Kessels zu erneuern, muss der Kessel mit Betriebsarten-Drehschalter aus- und wieder eingeschaltet werden, bzw. durch Aus- und Einschaltung der Netzversorgung erzwungen werden. Bei Auswahl eines Kessels mit einem Doppelrohr-Wärmetauscher (WW-Durchlauferhitzung) wird lediglich der Druck im Heizsystem mit einem primären Druckschalter überprüft.

## Verzögerungsfunktion

Funktion, welche einen pulsierenden Betrieb der Therme in der Heizungsbetriebsart verhindert, indem bei der Betriebsausschaltung der Therme die wiederholte Zündung der Therme erst nach dem Ablauf der eingestellten sog. Verzögerungszeit (sog. „Antizyklisierung“) erlaubt wird (werkseitig auf 5 Minuten eingestellt). Diese Funktion wird meistens in den Heizsystemen verwendet, wo der maximale Wärmeverlust des jeweiligen Objektes der niedrigsten Grenze vom Leistungsbereich der Therme entspricht.

**! Eine Änderung der Verzögerungszeit im Bereich von 0 – 10 Minuten kann nur vom autorisierten Servicetechniker vorgenommen werden!**

## Pumpennachlauf

Der Pumpennachlauf wird standardmäßig werkseitig auf 5 Minuten eingestellt. Nach dem Löschen der Brenner der Therme infolge der Kontaktöffnung des Raumthermostates bleibt die Pumpe weiterhin im Betrieb entsprechend dem eingestellten Pumpennachlauf-Zeitbereich. Falls die Therme in einer Winterbetriebsart ohne den Raumthermostat betrieben wird, bleibt die Pumpe ständig aktiv.

**! Im Betrieb mit Raumthermostat kann eine Änderung des Pumpennachlaufs im Bereich von 0 – 10 Minuten nur vom autorisierten Servicetechniker vorgenommen werden!**

**! Hinweis: Sämtliche oben genannte Sicherheits- und Schutzfunktionen sind nur dann aktiv, wenn die Therme an die Netzspannung angeschlossen ist!**

**! Unter Berücksichtigung der Anforderung an erhöhte Kontrolle des Mikroprozessorbetriebs wird einmal pro 24 Betriebsstunden ein Zwangsreset der Elektronik mit darauf folgender Initialisierung durchgeführt (kommt durch eine kurzzeitige Unterbrechung des Thermenbetriebs und durch das Erlöschen der Angaben an der Anzeige ähnlich wie bei dem Einstecken des Netzsteckers der Therme in die Steckdose zum Vorschein).**

## 2.5 Wartung und Service

Regelmäßige Wartung hat große Bedeutung für einen verlässlichen Betrieb, sowie um eine hohe Lebensdauer und Verbrennungseffizienz zu erreichen. Dem Benutzer wird deshalb sehr dringend empfohlen, sich mit dem Kundendienst vor Ort in Verbindung zu setzen und für regelmäßige Kontrollen des Kessels spätestens ein Jahr nach Inbetriebsetzung zu sorgen (siehe Kapitel Garantie und Garantiebedingungen). Der Servicetechniker wird z.B. die Kontrolle der Bedienungs- und Sicherheitselemente des Kessels durchführen, die Kontrolle der Dichtheit der Gas- sowie Wasserleitung, ggf. die Reinigung des Brenners und des Wärmetauschers und Beseitigung von Verbrennungsprodukten (Staub) usw.

Um einen fehlerfreien Betrieb des Heizsystems zu gewährleisten, muss man auch regelmäßig den Startdruck des Wassers im Kaltzustand kontrollieren. Sollte der Druck den Wert 0,8 bar unterschreiten, muss das Heizsystem nachgefüllt werden.

### 2.5.1 Wassernachfüllung in das Heizsystem

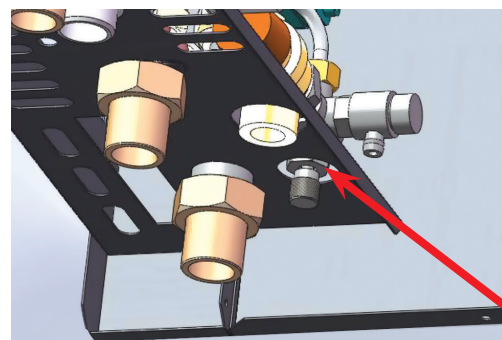
Die Wassernachfüllung in das Heizsystem (Druckergänzung im System) lässt sich über das Nachfüllventil durchführen, welches direkt am Kessel integriert ist.

**Bei der Wassernachfüllung sind folgende Bedingungen zu berücksichtigen:**

- ! a) Der Druck des in den Kessel zugeführten Brauchwassers muss höher sein als der Wasserdruck im Heizsystem (anderenfalls kann die Rückströmung des Heizwassers in den Wasserleitungsstrang zurück auftreten!)  
b) Die Wassernachfüllung ist ausschließlich im Kaltzustand durchzuführen (Heizwassertemperatur im Kessel darf max. 35 °C erreichen).**

### Vorgangsweise bei der Wassernachfüllung in das Heizsystem:

1. Die Therme von der Netzspannung abschalten
2. Den Nachfüllventil manuell langsam öffnen und den Druckmesser auf dem Bedienungspanel der Therme beobachten
3. Den Systemdruck bis auf den erforderlichen Wert (gemäß Heizsystem, empfohlen 1,0 - 1,5 bar) erhöhen
4. Das Nachfüllventil zuschließen
5. Die Therme an das elektrische Netz anschalten und die Therme wieder in Betrieb setzen



## 2.6 Garantie und Garantiebedingungen

Der Hersteller haftet nicht für mechanische Beschädigung der einzelnen Komponenten infolge vom unsachgemäßen Umgang, für Schäden infolge der unqualifizierten Eingriffe in die Elektronik bei der Einstellung und beim Anschließen der Aufbauregelungen sowie für Schäden, die durch Verwendung anderer Bauteile und Komponenten als Ersatz für die vom Hersteller verwendeten Originalteile verursacht wurden. Die Garantie bezieht sich weiterhin nicht auf Defekte, die durch Nichteinhaltung verbindlicher Hinweise und Bedingungen verursacht werden, welche in den jeweiligen Abschnitten dieses Handbuchs festgelegt worden sind.

Die Garantie bezieht sich gleichfalls nicht auf nicht normalisierte Bedingungen in Versorgungsnetzen (Schwankung der Stromspannung – insbesondere Überspannungsspitzen, Druck und Reinheit des Gases usw.), auf Defekte von Einrichtungen außerhalb des Kessels, welche dessen Betrieb beeinträchtigen, auf ungeeigneten Verbrennungsgasabzug, Verunreinigungen in der zu verbrennenden Luft, auf Beschädigungen durch fremde Einflüsse, auf mechanische Beschädigung, Lagerung, Transport und durch Naturkatastrophen entstandene Defekte.

In diesen Fällen kann die Kundendienstorganisation eine Bezahlung der Reparaturkosten vom Kunden verlangen.

THERMONA, spol. s r.o. (GmbH.) gewährt eine Garantie gemäß den im dem Erzeugnis beigelegten Garantieschein angeführten Bedingungen.

### Bedingungen für die Geltendmachung der Garantie:

1. Regelmäßig 1x jährlich ist eine Kontrolle des Gaskessels durchzuführen. Kontrollen dürfen nur von einer autorisierten Organisation, d.h. vom Vertragskundendienst durchgeführt werden. Die Liste der Kundendienstzentralen liegt jedem Kessel bei. Die aktuelle Liste der Kundendienstzentralen ist unter [www.thermona.cz](http://www.thermona.cz) erreichbar.
2. Sämtliche Vermerke über ausgeführte Garantiereparaturen sowie über Jahreskontrollen der Kessel sind im Anhang dieser Anleitung nachzuweisen.
3. Der ausgefüllte und bestätigte Garantieschein ist nachzuweisen.

## 3. INSTALLATIONSANLEITUNG

### 3.1 Grundlegende Anweisungen zur Montage der Therme

Die Wandkessel der Baureihe THERM PRO 14 sind für den Betrieb in üblichen Warmwasser-Heizsystemen bestimmt.

**! Die Montage der Kessel darf nur von einer qualifizierten Fachfirma vorgenommen werden, wobei alle Anweisungen und Hinweise in diesem Handbuch zu beachten sind. Die Montage hat im Einklang mit jeweiligen gültigen Normen und Vorschriften zu erfolgen – siehe tschechische Normen ČSN EN 1775, ČSN 33 20 00 – 7 – 701 Ed.2, ČSN 06 1008, ČSN 38 6462, TPG 704 01, TPG 800 02, TPG 908 02, Verordnung Nr. 48/1982 Sb. (Slg.).**

### Die Montagefirma ist verpflichtet, vor der Installation folgende Tatsachen zu überprüfen:

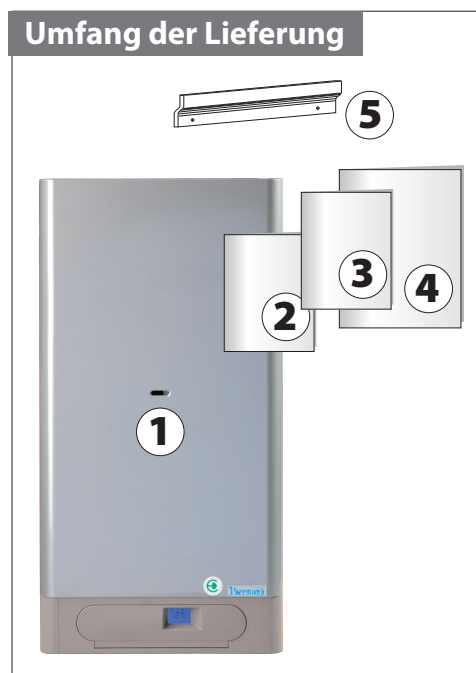
- ob die Therme dem bestellten Typ entspricht
- ob die Wahl des Kessels für die vorliegende Anwendung richtig war (Gasart, Heizsystem, Abgasabführung, Luftansaugung)
- ob die Lieferung komplett ist

### 3.2 Vollständigkeit der Lieferung

Die THERM-Wandkessel werden vollständig fertig gebaut geliefert. Alle Bauteile des Kessels werden vor der Komplettierung vom Hersteller überprüft und eingestellt. Jeder Kessel wird auf Dichtheit des Wasserkreislaufs und Dichtheit des Gaskreislaufs überprüft und die Funktion der Regel- und Sicherungselemente wird überprüft und eingestellt.

### Im Lieferumfang des Kessels sind standardmäßig beinhaltet:

1. Kessel
2. Installations-, Bedienungs- und Wartungsanleitung für Gaskessel
3. Kundendienstnetz
4. Garantieschein (3 Kopien)
5. Aufhängeleiste inkl. Befestigungselemente



#### Zubehör:

Nach Anforderung kann man erforderliches Zubehör bestellen (Abgasabführung, Regelung, Außentemperaturfühler usw.). Detaillierte Informationen entnehmen Sie bitte dem Produkt- und Zubehörkatalog bzw. unter [www.thermona.cz](http://www.thermona.cz).

**Zur Abgasabführung der Kessel in Turbo-Ausführung sind ausschließlich die vom Hersteller des Kessels gelieferten Abgasabführungen zu verwenden. Nur unter dieser Bedingung weist der Kessel die angegebenen Verbrennungs-, Leistungs- sowie Wirkungsgradkennwerte usw. auf.**

Im Zweifelsfall oder bei Fragen setzen Sie sich vor der Montage des Kessels mit dem Hersteller oder Lieferant in Verbindung.

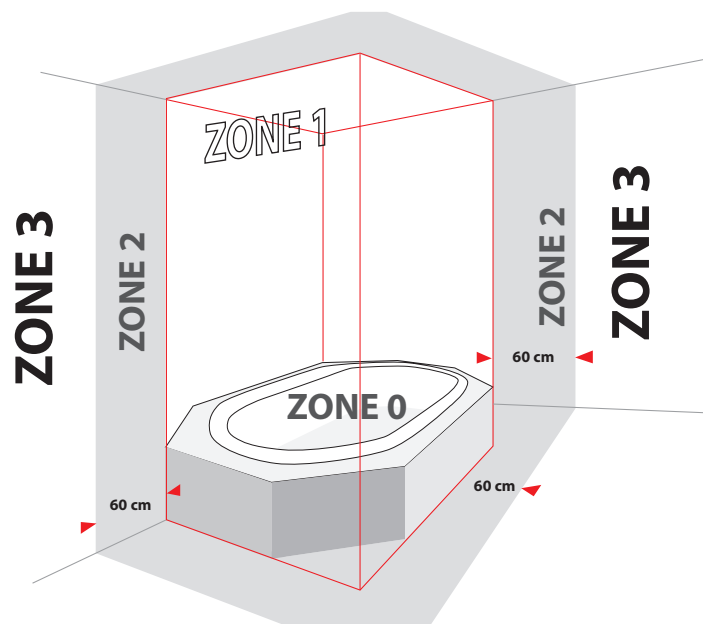
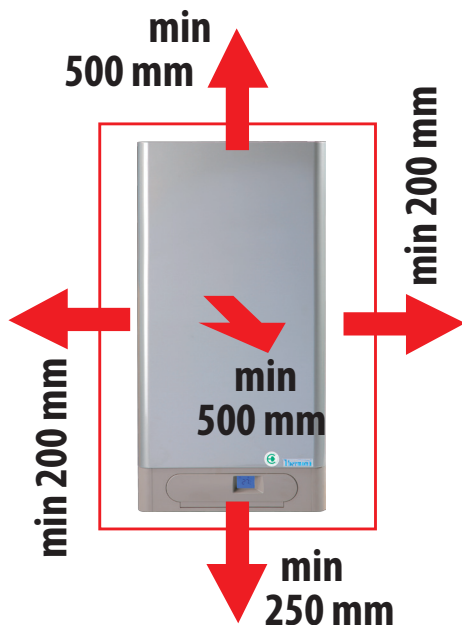
### 3.3 Standort der Therme

Die THERM Kessel können in den Grundbedingungen installiert werden - AA5/AB5 laut ČSN 33 2000-3 und ČSN 33-2000-5-51 Ed.3 (Temperaturbereich +5 bis 40 °C, Feuchtigkeit in Abhängigkeit von Temperatur bis max. 85%, keine schädliche chemische Einflüsse). Die Verbrennungsluft darf keine halogenierten Kohlenwasserstoffe sowie Dämpfe aggressiver Stoffe enthalten, ausserdem darf sie keine hohe Feuchtigkeit aufweisen und Staub enthalten.

Die Kessel können sowohl in Wohn- als auch in gewerblichen Räumen installiert werden (Lärmpegel muss die Anforderungen der Verordnung des Gesundheitsministeriums (MZ) Nr.13/1977 Sb. (Slg.) erfüllen).

Die THERM-Wandkessel dürfen nicht in Räumen mit Badewannen, in Badezimmern, Waschräumen und Duschen sowie in Installationsbereichen 0 und 1 gemäß ČSN 33 2000-7-701 Ed.2 installiert werden. Die Schutzart IP 44 der elektrischen Teile erfüllt die Bedingungen der Spritzwasserbeständigkeit - eine eventuelle Möglichkeit der Unterbringung auch in Räumen mit Badewanne oder Dusche und in Waschräumen im Bereich 2 unterliegt gleichfalls der Norm ČSN 33 2000-7-701 ed.2.

Wird der Kessel in den zulässigen Bereichen installiert, muss der gleichen Norm entsprechend auch gleichzeitig Anschließen aller leitenden Teile durch Schutz-Verbindungen gemäß der genannten Norm vorgenommen werden. Die Größe der Räumlichkeit, wo die „Schornstein“-Versionen der Kessel installiert werden, und die Art und Weise deren Lüftung muss im Einklang mit TPG 704 01 gewählt werden. Der Standort muss so gewählt werden, damit der Zugang im Fall der Bedienungseingriffe bzw. einer Servicedurchsicht ermöglicht wird. Die empfohlenen Abstände sind in den nachfolgenden Abbildungen dargestellt.



#### Hinweis:

In Nähe vom Umriss der Therme dürfen keine Gegenstände im Sinne der ČSN 06 1008 (klassifiziert gemäß ČSN EN 13501-1+A1:2010) gebracht werden, es muss folgender Minimalabstand eingehalten werden:

**100 mm** bei Baustoffklasse B - nicht leicht brennbare Baustoffe, C1 - schwerentflammbare Baustoffe oder C2 – mittelmäßig entflammbare Baustoffe

**200 mm** bei Baustoffklasse C3 - leichtentflammbare Baustoffe (z.B. Holzfaserplatten, Zellulosestoffe, Polyurethan, Polystyrol, Polyäthylen, PVC usw.)

Der Sicherheitsabstand der brennbaren Baustoffe beträgt 50 mm vom Kessel, 200 mm vom Rauchgasabzug sowie vom Kontrollschauenfenster. Näher dürfen die Gegenstände nicht angeordnet werden. Die Wand, an der der Kessel aufgehängt wird, muss aus feuerfestem Material sein.

Vor Beginn der Arbeiten, die eine Änderung der Bedingungen im Raum mit Standort des Kessels zur Folge haben können (z.B. Arbeit mit Anstrichfarben, Klebern usw.), ist der Kessel mit dem Betriebsarten-Umschalter auszuschalten (Stellung des Zeigers auf „0“) und diesen vom Versorgungsnetz zu trennen (durch Herausziehen des Netzstecker aus der Steckdose).



### 3.4 Aufhängen der Therme

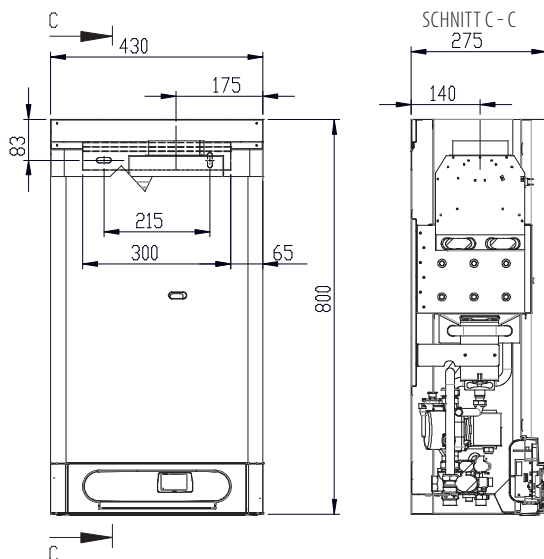
Die THERM-Wandkessel der Baureihe THERM PRO 14 werden an der Wand mit Hilfe der mit dem Kessel mitgelieferten Aufhängeleiste gemäß den nachstehenden Abbildungen befestigt.

#### Vorgehensweise beim Aufhängen des Kessels:

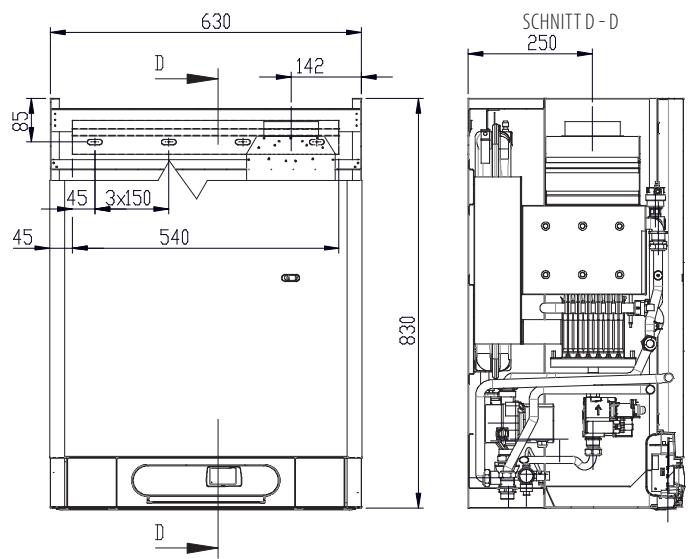
1. Position zum Aufhängen des Kessels sorgfältig vermessen (gemäß Maßbild).
2. Die Leiste an die gewünschte Stelle anbringen und mit einer Wasserwaage ausrichten.
3. Mit einem Stift die Stellen kennzeichnen, wo die Löcher gebohrt werden sollen.
4. Die Leiste wegnehmen und mit einem Bohrer mit 10 mm-Durchmesser die erforderlichen Löcher bohren.
5. Die Dübel in die Löcher einlegen und die Leiste anschließend mit beigelegten Schrauben befestigen.
6. Den Kessel an die Aufhängeleiste hängen.
7. Im Fall der Version in TURBO-Ausführung die Rohrleitungen für Rauchgasabzug und Luftzufuhr installieren. Den Raum zwischen der Rohrleitung und dem Durchbruch im Mauerwerk mit einem feuerfesten Baustoff ausfüllen (dabei nicht vergessen, dass die Rauchgasabführung zerlegbar erhalten bleiben soll).

Im Fall der Montage an eine Wand mit geringerer Tragfähigkeit wird es empfohlen, die Anbringung mit einem Bautechniker zu besprechen. Um Servicedurchsicht oder Kundendiensteingriffe zu gewährleisten, muss für den Kessel ein genug großer freier Manipulationsraum geschaffen werden, damit am Kessel mühelose und sichere Arbeit mit Händen und üblichem Handwerkzeug ermöglicht wird.

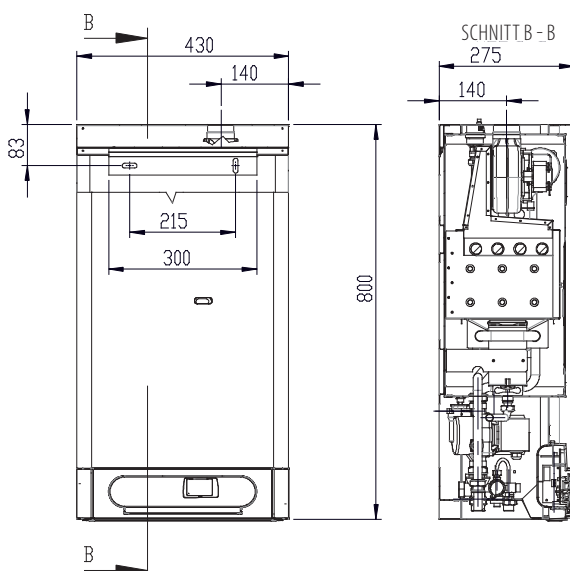
**PRO 14 X.A, XZ.A**



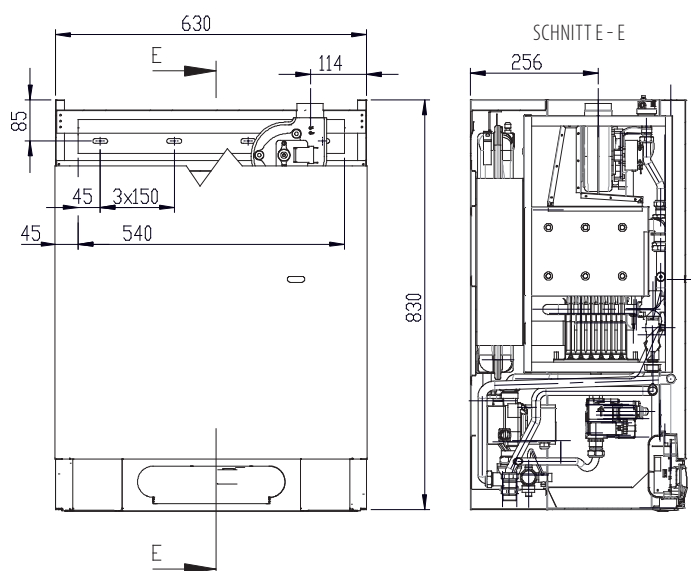
**PRO 14 KX.A**



**PRO 14 TX.A, TXZ.A**



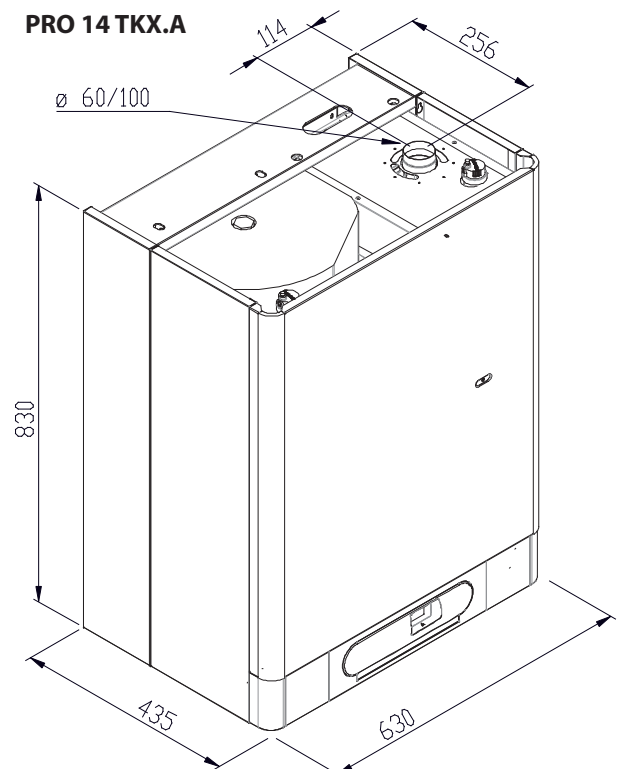
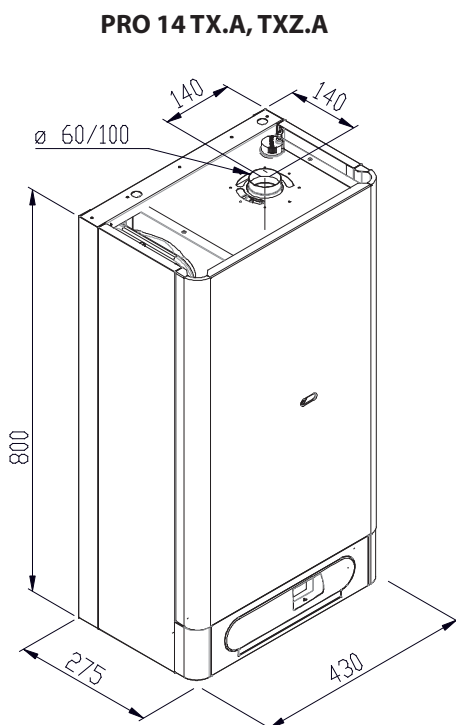
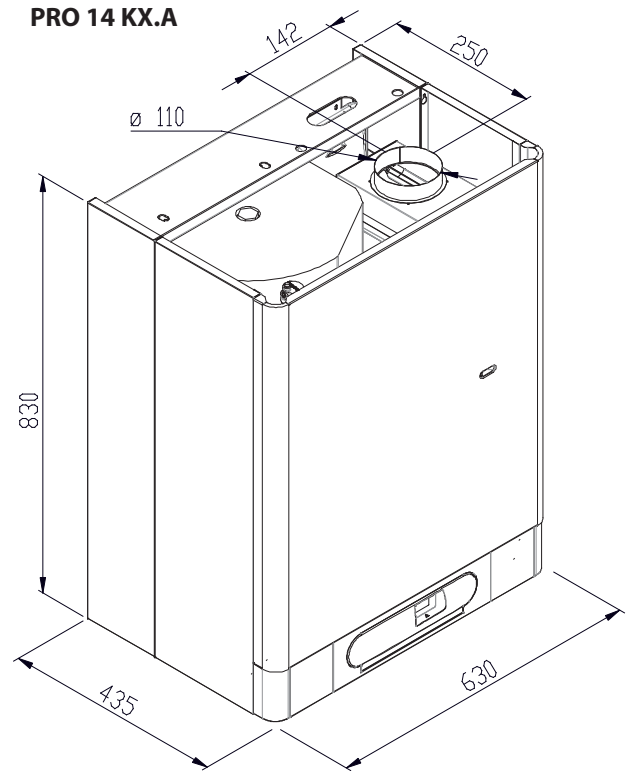
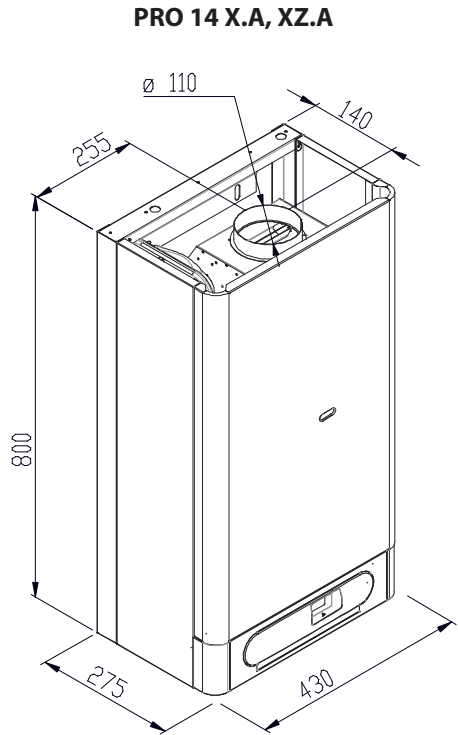
**PRO 14 TKX.A**



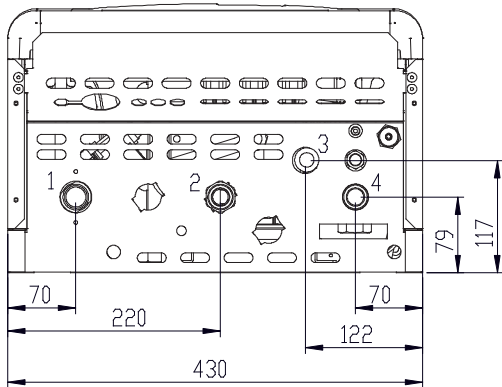
### 3.5 Anschließen der Therme an das Heizwassersystem

Das eigentliche Anschließen der Therme an das Heizwassersystem muss derart vorgenommen werden, damit die Austritts-Anschlussstellen des Kessels nicht mit Kraft beansprucht werden und gleichzeitig Luft eindringen in den Kessel verhindert wird. Unter Berücksichtigung, dass es sich um einen Warmwasser-Durchlaufkessel handelt, der mit einer eigenen Pumpe ausgestattet ist, ist dessen Anschluss an das Heizsystem in Abhängigkeit von den Berechnungen der hydraulischen Verhältnisse des ganzen Systems zu projektieren. Eine Verringerung der Durchflussmenge des Heizwassers (aufgrund großer hydraulischer Widerstände des Heizsystems) hat eine Erhöhung vom Temperaturgefälle des Heizsystems (geringere Leistungsabgabe) sowie eine unzureichende Durchspülung des Abgaswärmetauschers (Entstehung lokaler Siedevorgänge; größere Wahrscheinlichkeit der Bildung von inneren Ablagerungen) zur Folge. Um die Höchstleistung des Wärmetauschers (14 kW) ausnutzen zu können und die richtige Funktion sowie hohe Lebensdauer sicherzustellen, ist es erforderlich den minimalen Überdruck des Heizsystems von 0,8 bar zu gewährleisten. Wir empfehlen deshalb einen Heizwasserdruck im System im Bereich von 1,0-1,5 bar möglichst konstant zu halten.

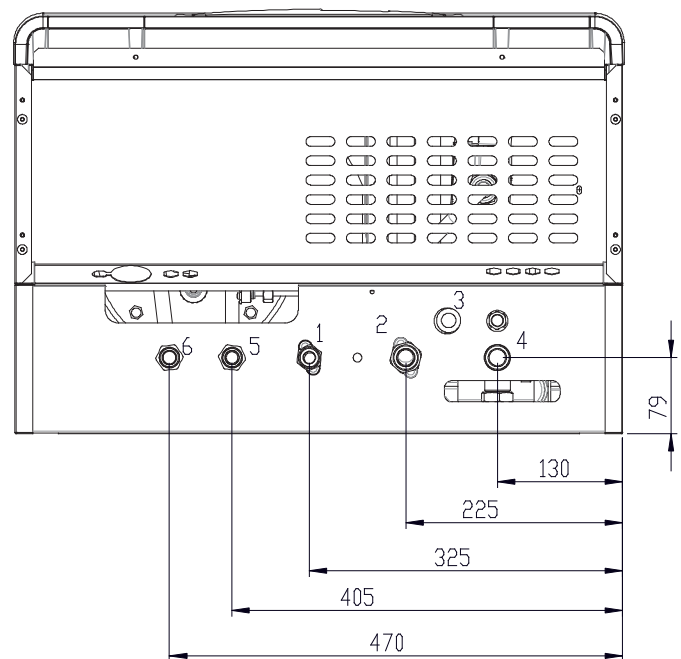
#### 3.5.1 Abmessungen und Anschlüsse



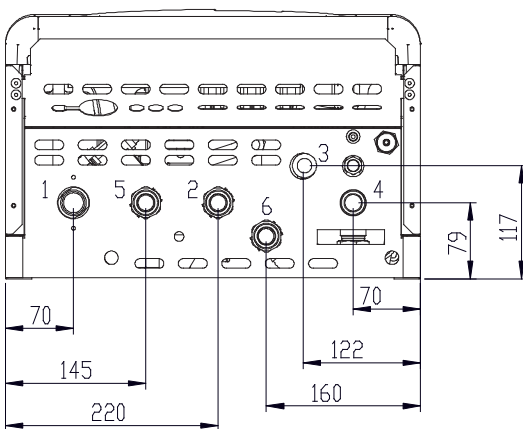
**PRO 14 X.A, TX.A**



**PRO 14 KX.A, TKX.A**



**PRO 14 XZ.A, TXZ.A**



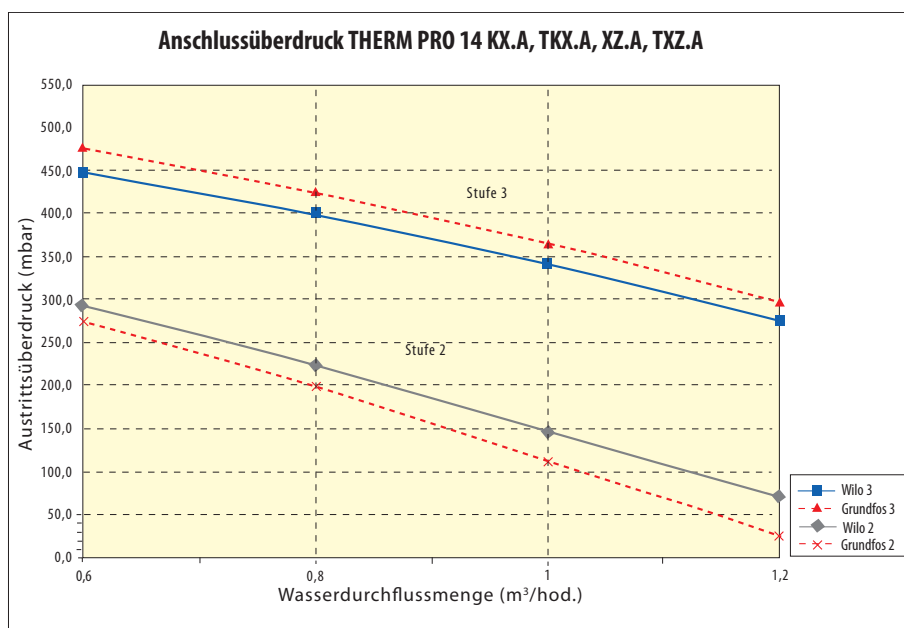
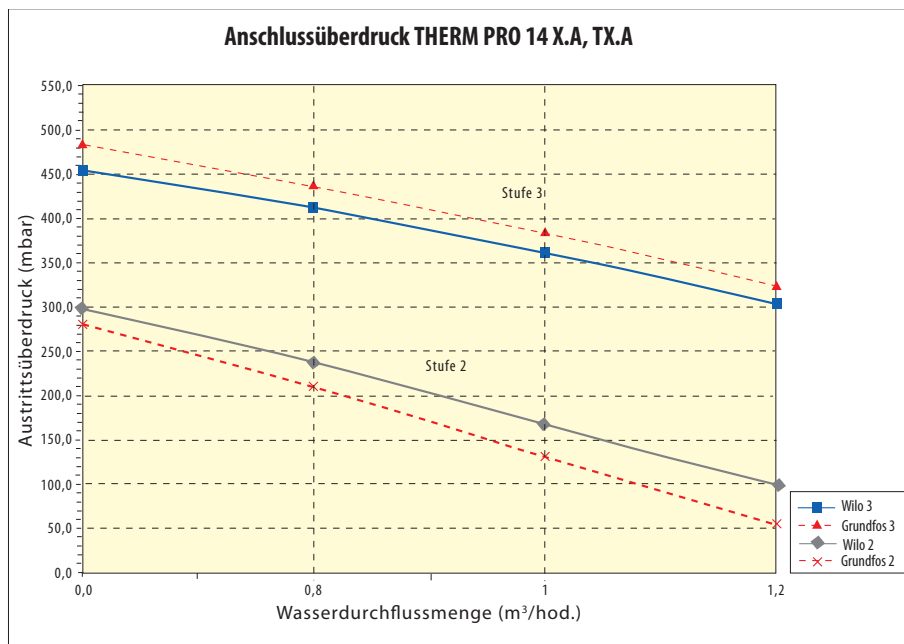
KESSEL-ANSCHLÜSSE					
	ABMESSUNG	GEWINDE-TYP	PRO 14 X.A, PRO 14 TX.A	PRO 14 XZ.A, PRO 14 TXZ.A	PRO 14 KX.A, PRO 14 TKX.A
Gaseinlass	G 3/4"	Außengewinde	1	1	-
	G 1/2"	Außengewinde	-	-	1
Vorlauf Heizungssystem	G 3/4"	Außengewinde	2	2	2
Sicherheitsventil	G 1/2"	Innengewinde	3	3	3
Rücklauf Heizungssystem	G 3/4"	Außengewinde	4	4	4
Vorlauf Heizwasser in den Speicher	G 3/4"	Außengewinde	-	5	-
Rücklauf Heizwasser aus Speicher	G 3/4"	Außengewinde	-	6	-
Eintritt Kaltwasser	G 1/2"	Außengewinde	-	-	5
Austritt Warmwasser	G 1/2"	Außengewinde	-	-	6

### 3.5.2 Darstellungen von Anschlussüberdruck des Heizwassers (am Heizwasser-Austritt)

**Hinweis:** Kennlinien der anwendbaren Anschlussüberdruckwerte des Heizwassers wurden für Pumpen **Wilo RSL15/6-3** und **Grundfos 15/60** ermittelt.



**Unter Berücksichtigung der zu übergebenden Leistung des Kessels und der Widerstandseigenschaften des Wärmetauschers ist es nicht empfehlenswert die Pumpenleistung auf die 1. Geschwindigkeitsstufe zu reduzieren.**



**Das Rohrleitungssystem ist derart zu führen, um somit die Entstehung der Luftblasen zu vermeiden und die Entlüftung zu erleichtern. Die Entlüftungselemente sollten möglichst an allen in Maximalhöhe angeordneten Bestandteilen des Heizsystems und weiterhin auch an allen Heizkörpern bestückt werden.**

**Vor dem Überprüfen und der Inbetriebnahme muss gemäß ČSN 06 0310 im Rahmen der Montage eine vollständige Durchspülung des Heizsystems vorgenommen werden, um einen völlig sauberen Zustand zu erreichen. Um die Eindringung von Verunreinigungen in das Kesselsystem zu verhindern, muss der Kesseleintritt vom Rücklaufwasser aus dem Heizungssystem unbedingt mit einem geeigneten Filter oder einer Abschlämmeinrichtung versehen werden. Der Filter ist in regelmäßigen Abständen zu prüfen und zu reinigen.**

**Das Heizungssystem muss im Einklang mit der ČSN 06 0830-Sicherungsanlagen für die Zentralheizung und Warmwasserbereitung sowie mit der ČSN 06 0310 - Projektierung und Montage der Zentralbeheizung ausgeführt werden.**



#### Vom Hersteller wird verlangt:

- in die Ansaugöffnung der Pumpe ist ein Filter, bzw. auch eine Abschlämmeinrichtung einzubauen (z.B. Spirovent Kal)
- in Heizsystemen mit thermostatischen Ventilen ist ein Bypassventil einzubauen
- an der niedrigsten Stelle des Systems in unmittelbarer Nähe des Kessels ist ein Hahn zum Nachfüllen und Ablassen des wärmetragenden Mediums aus dem Heizsystem sowie zur Entschlammung anzuordnen
- der Auslass des Kessels sowie der höchste Punkt des Heizsystems ist mit einer Entlüftungsvorrichtung zu versehen



#### Vom Hersteller wird empfohlen:

- Das System ist mit Weichwasser gemäß ČSN 07 7401 zu befüllen
- Der Kessel ist am Eintritt sowie Austritt mit einer Absperrarmatur zu versehen (siehe ČSN 06 0830), um im Fall einer Kontrolle, Kesselreparatur oder Filterreinigung das Auslassen des gesamten Systems zu vermeiden
- beim Betrieb von den Armaturen sind die Betätigungshebel zu entfernen und diese gegen Manipulierung sicherzustellen

### 3.5.3 Ausdehnungsgefäße

Die Kessel der Baureihe THERM PRO 14 sind standardgemäß mit einem im Heizsystem integrierten Ausdehnungsgefäß mit einem Fassungsvermögen von 7 l ausgestattet. Der angeführte Fassungsvermögenswert des Ausdehnungsgefäßes ist in den meisten Fällen ausreichend zur Deckung der Ausdehnung des Heizwassers in Standardheizsystemen mit Plattenheizkörpern. Manche ältere Heizsysteme mit größerem Heizwasservolumen sind oft noch mit einem zusätzlichen Ausdehnungsgefäß zu ergänzen. Die Kessel PRO 14 KX.A und TKX.A sind in der Version mit dem 55-l-Edelstahl-Vorratsspeicher zusätzlich auch mit einem WW-Ausdehnungsgefäß ausgestattet. Das Volumen dieses Gefäßes beträgt 2 Liter.

### 3.5.4 Verwendung von Frostschutzmitteln

Es wird davon abgeraten, Heizsysteme mit Frostschutzmitteln zu befüllen, hinsichtlich deren Eigenschaften, die für den Betrieb des Kessels ungeeignet sind. Es handelt sich insbesondere um die Reduzierung der Wärmeabgabe, große Volumenausdehnung, Alterung, bzw. Beschädigung der Gummiteile des Kessels.



**Nur in unumgänglichen Fällen ist es erlaubt, zertifizierte, ausdrücklich zu diesen Zwecken bestimmte Frostschutzmittel in empfohlenen Konzentrationen laut Herstellerangaben zu verwenden. (z.B. FRITERM® - Hersteller Velvana, a.s., Velvary).**

### 3.5.5 Sicherheitsventil

Im unteren Teil des Kessels ist ein Sicherheitsventil untergebracht. Beim Betrieb des Kessels kann es unter bestimmten Umständen zum Entweichen von Wasser oder Dampf aus dem Sicherheitsventil kommen. Aus diesem Grund ist es geeignet am Auslass des Sicherheitsventils eine geeignete Abführung zu installieren, die in das Abfallsystem abgeleitet wird.



**Es ist unbedingt zu beachten, dass jegliche Manipulation mit dem Sicherheitsventil im Betriebszustand des Kessels zu vermeiden ist!**

## 3.6 Anschließen des Kessels an die Gasleitung

Das Anschließen des Kessels an die Gaszuleitung muss immer von einer fachkundigen qualifizierten Firma mit gültiger Berechtigung sowie durch fachlich qualifizierte Mitarbeiter – Besitzer einer gültigen Bescheinigung (herausgegeben gem. Gesetz **Nr.174/1968 Slg.** (im gültigen Wortlaut) und gem. der Verordnung ČUBP und ČBU **Nr. 21/1979 Slg.** (im gültigen Wortlaut) und entsprechend den genehmigten Unterlagen für die Gasinstallation vorgenommen werden. Vor dem Kessel muss nicht mehr Gasdruckregler eingebaut werden. Der erwähnte Regler ist bereits in der kombinierten Gasarmatur integriert, welche einen Bestandteil des Kessels darstellt. Vor dem Kessel muss ein Kugelventil mit entsprechendem Attest für Gas installiert werden. Der Gashahn muss frei zugänglich sein. Das innere Gasleitungsnetz und der Gaszähler müssen auch unter Bezugnahme auf andere Gasverbrauchsgeräte des Benutzers ausgelegt werden. Die Gasleitungen in Gebäuden müssen der Norm **ČSN EN 1775** entsprechen.

Der Kessel ist für den Betrieb mit **Erdgas** bestimmt mit einem Heizwert von  $9 \div 10,5 \text{ kWh/m}^3$  und mit einem Nenndruck im Versorgungsnetz von 20 mbar, und weiterhin (nach dem Umbau der Düsen usw.) für den Betrieb mit **Propan** mit einem Nenndruck im Versorgungsnetz von 37 mbar.

## 3.7 Umbau auf Betrieb mit anderen Brennstoffen

Beim Umbau des Kessels aufgrund der Änderung der Gasart ist die Demontage der Brennerrampe vorzunehmen, der Austausch der Düsen auszuführen und die Einstellung des Druckbereichs an der Gasarmatur zu ändern. Weiterhin ist eine Änderung der Einstellung an der Steuerelektronik des Kessels (siehe elektrisches Blockschaltbild des Kessels) vorzunehmen. Diese Änderungen können nur vom geschulten Kundendienstmitarbeiter ausgeführt werden!



**Nach der Beendigung der Montage der Gaszuleitung zum Kessel ist die Gasdichtheit aller Anschlussstellen gründlich zu überprüfen!**

## 3.8 Auffüllen und Auslassen des Heizsystems

Während des Befüllens des Heizsystems muss der Kessel vom Stromnetz durch Herausziehen des Netzsteckers aus der Steckdose abgeschaltet werden. Das Auffüllen muss langsam erfolgen, damit die Luft durch die entsprechenden Entlüftungsventile entweichen kann. Das Wasser für das erste Auffüllen sowie Nachfüllen muss im Einklang mit ČSN 07 7401 / 1992 klar, farblos, frei von suspendierten Stoffen, Ölen und chemisch aggressiven Beimischungen sein, darf nicht sauer sein (der pH-Wert darf nicht den Wert von 7 unterschreiten), mit minimaler karbonathärte (max. 3,5 mval/l). Im Fall einer pH-Wert Anpassung sind die vom Hersteller genehmigten Mittel zu verwenden.

### 3.8.1 Vorgehensweise beim Auffüllen des Heizsystems

1. Der Druck im Ausdehnungsgefäß ist gemäß dem vorgeschriebenen statischen Druck im System zu überprüfen und einzustellen.
2. Das Füllventil des Heizsystems ist zu öffnen und der ansteigende Druck im Heizsystem am Druckmesser des Kessels ist zu beobachten.
3. Nach dem Auffüllen des Heizsystems sollte der Druck im Bereich von 1,0 – 1,5 bar liegen.
4. Alle Heizkörper sind sorgfältig zu entlüften (bei der Wasserzirkulation dürfen keine Luftblasen hörbar sein).
5. Nochmals den Wasserdruck im System überprüfen – nach dem Entlüften wird es wahrscheinlich erforderlich sein das Heizsystem unter den richtigen Druck zu bringen.
6. Überprüfen, ob die Entlüftungsventile an den Heizkörpern geschlossen sind, die automatischen Entlüftungsventile am Kessel bleiben leicht geöffnet!

Bei Nichteinhaltung der oben angeführten Anforderungen kann die Garantie auf die beschädigten Komponenten nicht geltend gemacht werden!

### 3.8.2 Nachfüllen von Wasser in das Heizsystem

Das Nachfüllen von Wasser in das System ist im Kapitel „Wartung und Service“ im Abschnitt „Bedienungsanleitung“ beschrieben.

### 3.8.3 Auslassen des Wassers aus dem Heizsystem

Das vollständige Auslassen des Wassers aus dem gesamten Heizsystem muss mit dem im niedrigsten Punkt des Heizsystems angeordneten Systemauslassventil erfolgen.

## 3.9 Anschließen an Schornstein (PRO 14 KX.A, X.A, XZ.A)

Die aufgeführten Varianten der Kessel werden an einen besonderen Rauchkanal angeschlossen, welcher einen Durchmesser entsprechend der Leistung des Kessels aufweisen und entsprechend der jeweiligen ČSN mit Innenverkleidung versehen sein muss. Vor dem Anschließen des Kessels empfehlen wir für eine Beratung mit dem Schornsteinfeger vor Ort, ggf. die Sicherstellung einer vorläufigen Revision zu sorgen. Der Kessel ist mit einem eingebauten Abzugsunterbrecher ausgestattet. Der empfohlene Schornsteinzug über dem Unterbrecher liegt im Bereich von 3 – 5 Pa. Der Teil des Rauchgasrohrs über dem Unterbrecher muss in einer Länge von 400 mm senkrecht sein. Es ist nicht zulässig Körper in das Rauchgasrohr zu legen, welche die Durchströmung von Verbrennungsgasen einschränken würden (z.B. diverse Wärmetauscher zur Ausnutzung der Restwärme). Das Rauchgasrohr ist nicht im Lieferumfang des Kessels enthalten.

Der Schornstein muss im Einklang mit der ČSN 73 4201 ausgeführt werden und muss z.B. nachstehende Anforderungen erfüllen:

- 1/ Die Innenverkleidung des Schornsteins muss aus undurchlässigem Material und beständig gegenüber Verbrennungsgasen und Kondenswasser sein
- 2/ Der Schornstein muss eine ausreichende Festigkeit und einen geringen Wärmedurchlass aufweisen. Er muss ausreichend dicht sein, um eine Abkühlung zu verhindern

**! Die sog. Schornsteinvarianten dürfen nur in den Räumen untergebracht werden, welche im Einklang mit diesbezüglichen Anforderungen an die Art der Lüftung stehen! Die Kessel entnehmen die Luft zur Verbrennung direkt aus dem Raum, wo sie installiert sind! Die Luftzufuhr sowie die zur Verbrennung erforderliche Luftmenge sowie die Raumlüftung sind im Einklang mit gültigen Vorschriften zu lösen. Weitere Informationen z.B. siehe TPG 70401 – Gasabnahmeinrichtungen und Verbrauchsgeräte für Gasbrennstoffe in Gebäuden.**

## 3.10 Lösung des Abgasabzugs mit der „TURBO“-Version (PRO 14 TK X.A, TX.A, TXZ.A)

Der Verbrennungsgasabzug bei diesen Kesseltypen muss mit Hilfe des vom Hersteller gelieferten Abgasabführungssystems gelöst werden. Die Abgasabführungsstrecke muss so entworfen werden, damit ein eventuell entstehendes Kondenswasser aus den Verbrennungsgasen immer abgeleitet werden kann. Zu diesem Zweck dienen Spezialflansche bzw. Nippel zur Ableitung des Kondenswassers. Im Endeffekt muss die Abgasabführung immer so realisiert werden, damit auf keinen Fall ein Hineinlaufen des entstandenen Kondenswassers in das Gebläse und ggf. auch in den Kessel auftreten kann!

**Auf die durch hereinfließendes Kondenswasser verursachten Mängel kann die Garantie auf den Kessel nicht geltend gemacht werden!**

Für die Kessel der Baureihe PRO 14 in TURBO-Ausführung sind folgende Arten der Rauchgasabführung genehmigt:

- a) Koaxial-Rauchgasabführung mit einem Durchmesser von 60/100 mm
- b) Koaxial-Rauchgasabführung mit einem Durchmesser von 80/125 mm
- c) getrennte Rauchgasabführung mit einem Durchmesser von 2 x 80 mm

### Genehmigte Maximallängen der Rauchgasabführung:

Durchmesser der Rauchgasabführung	Max. Länge – horizontal	Min. Länge – horizontal	Max. Länge – vertikal	Min. Länge - vertikal
60/100 mm	3 m	1 m	2,7 m	1 m
80/125 mm	12 m	1 m	12 m	1 m
2 x 80 mm	2 x 10 m	2 x 0,5 m	2 x 10 m	2 x 0,5 m

Der erste Kniebogen bei horizontaler Rauchgasabführung ist bereits in deren Maximallänge einberechnet. Durch den zweiten und ggf. jeden weiteren Kniebogen wird um folgende Maximallänge verkürzt:

0,5 m - Kniebogen 45°

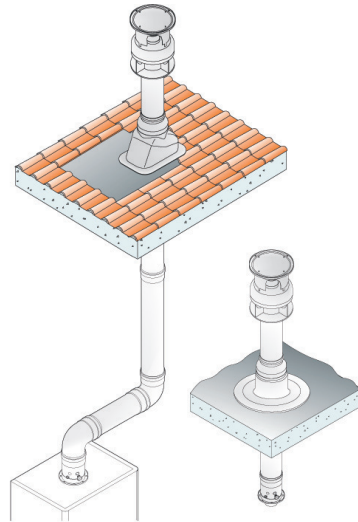
0,75 m - Kniebogen 90°



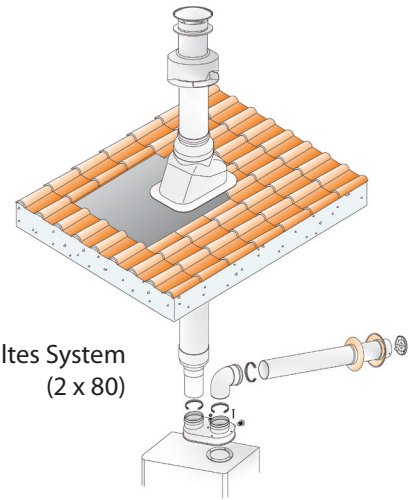
**Der gesamte Druckverlust der Rauchgasabführung beträgt maximal 80 Pa.**

### Beispiele der Rauchgasabführung

Koaxialsystem  
(60/100, 80/125)



Geteiltes System  
(2 x 80)



### 3.11 Anschließen des Kessels an das Stromversorgungsnetz

Die Kessel sind mit einem dreiadrigen Anschlusskabel mit Stecker versehen. Sie werden an eine Netzsteckdose angeschlossen, welche in der Nähe des Kessels so installiert werden muss, damit der Netzstecker auch nach der Anbringung des Kessels im Sinne der Anforderung der **ČSN EN 60 335-1** zugänglich bleibt. Die Steckdose muss den Schutzmaßnahmen vor gefährlicher Berührung der stromlosen Teile in TN-Netzen (früher die sog. Nullung) oder in TT-Netzen (früher die sog. Erdung) entsprechen und deren Anschluss muss gemäß **ČSN 33 2180** so ausgeführt werden, damit der Schutzkontakt oben und der Mittel- bzw. Nullleiter (bei Vorderansicht) an die rechte Kontaktbuchse angeschlossen ist. Die Netzspannung muss  $230\text{ V} \pm 10\%$  betragen.



**Die Installation der Steckdose, das Anschließen des Raumthermostats sowie Serviceeingriffe am elektrischen Teil des Kessels können nur von einer entsprechend fachkundigen, elektrotechnisch qualifizierten Person gemäß Verordnung Nr.50/1978 Slg. vorgenommen werden.**

#### 3.11.1 Anschließen des Raumthermostats

Um den Kessel mittels eines Raumthermostats bedienen zu können, können nur Thermostate verwendet werden, welche einen spannungslosen Kontakt haben, d.h., dadurch in den Kessel keine Fremdspannung zugeführt wird.

Der Raumthermostat (Temperaturwächter) muss mit dem Kessel durch einen zweiadrigen Leiter verbunden werden. Der empfohlene Querschnitt zum Anschluss des Raumthermostats für einen Kupfer-Litzenleiter (Litze) liegt im Bereich von 0,5 bis 1,0 mm<sup>2</sup>.

**Die Klemmleiste zum Anschließen des Raumthermostats** ist an der Steuerelektronik des Kessels angeordnet (siehe elektr. Blockschaltbild des Kessels). Werkseitig ist die Klemmleiste mit einer Überbrückung versehen. Die Brücke wird nur beim Anschließen eines Raumthermostats herausgenommen! Die Klemmleiste wird nach der Abnahme der Außenhaube zugänglich gemacht, nachdem der hintere Teil des Bedienfelds herausgeklappt und anschließend abgebaut wird.

#### 3.11.2 Anschließen des Raumreglers mit OpenTherm- Kommunikation

Das Anschließen des intelligenten Raumreglers erfolgt analog wie das Anschließen des klassischen Raumthermostats. Der Regler wird an die gleiche Anschlussklemme angeschlossen. Allerdings können nie die beiden Regler-Typen gleichzeitig angeschlossen werden!

#### Technische Anweisung zum Anschließen des Reglers mit OpenTherm-Kommunikation an den Kessel

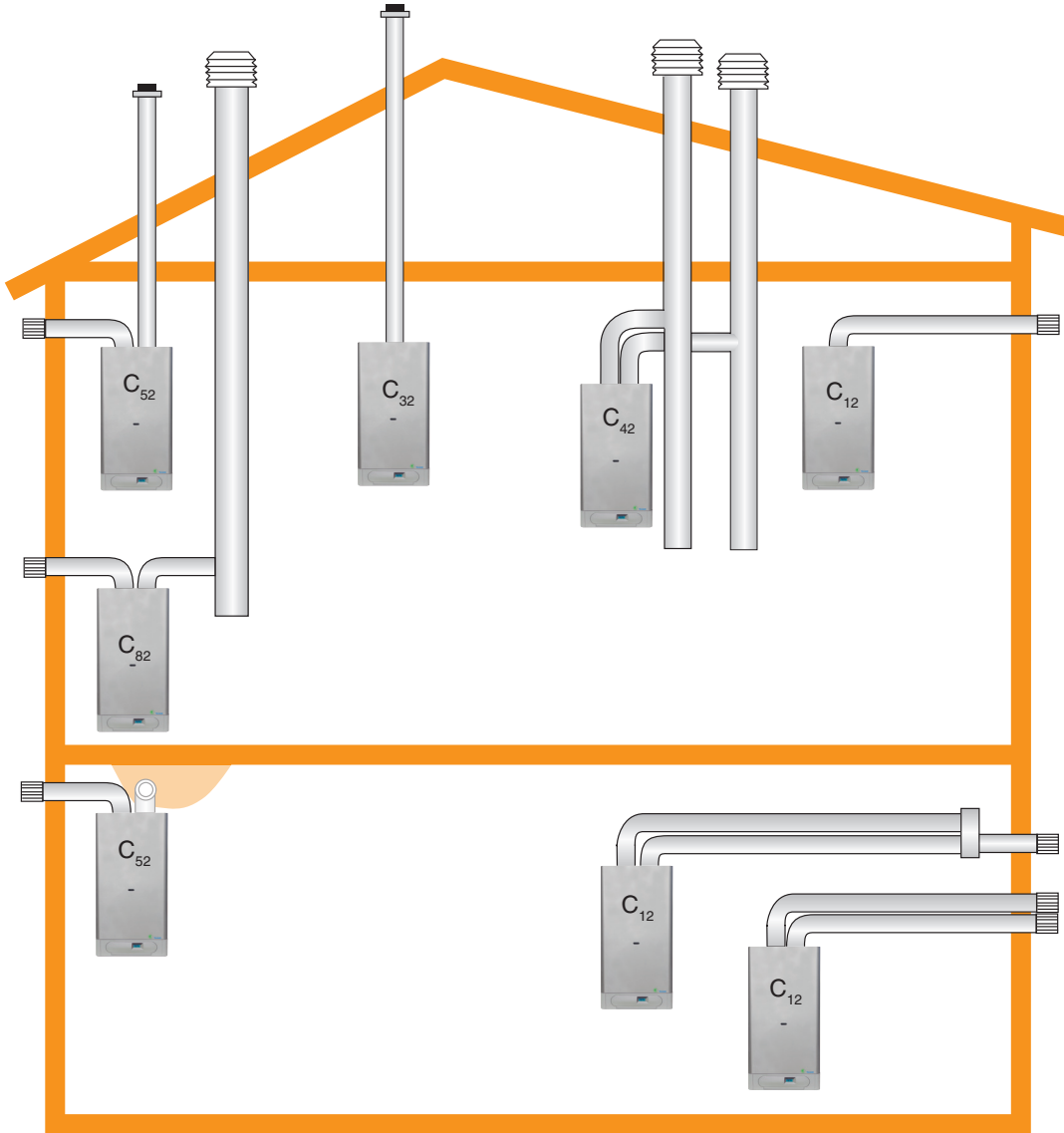
Das Anschlusskabel dient sowohl zur Einspeisung des Reglers, als auch zur Übertragung des Signals der gegenseitigen Kommunikation mittels OpenTherm-Protokoll zwischen der Kesselautomatik und dem Regler.

Anzahl von Leitungsadern	:	2
Maximallänge der Leitung	:	50 Meter
Maximalwiderstand der Leitung	:	2 x 5 Ohm
Polarität	:	nicht polarisierter Anschluss (die Leiter sind vertauschbar)



Um Kommunikationsstörungen zu verhindern, ist unbedingt ein verdrehtes bzw. ein abgeschirmtes Leiterpaar zu verwenden! Das Anschlusskabel darf mit einer Kraftstromleitung weder parallel verlaufen noch soweit möglich diese überkreuzen! Die Abschirmung des Kabels muss mit der Kesselautomatik gegenseitig verbunden und geerdet werden, am besten an einer X2-Faston-Erdung (die Abschirmung darf an Masse nicht an mehreren Stellen geerdet werden!). Geeignet ist z.B. das SYKFY-Kabel.

### 3.12 Varianten der Kesselinstallation



#### Ausführung:

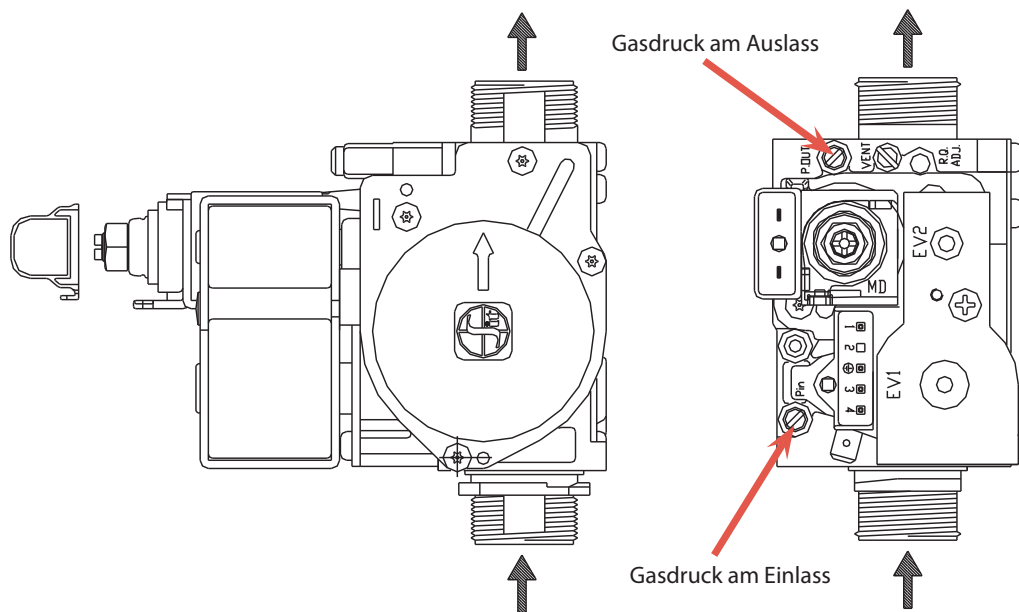
- C<sub>12</sub>** - Symmetrische Horizontalausführung mit Einmündung in die Umfassungswand. Die Rohrleitung kann auch doppelt sein (Rohr in Rohr), die Einmündung ist entweder koaxial oder so nah angeordnet (Anordnung innerhalb eines Quadrats mit einer 50 cm-Seite), dass sie den gleichen Witterungsbedingungen unterliegt.
- C<sub>32</sub>** - Symmetrische Vertikalausführung mit Einmündung in das Dach. Die Rohrleitung kann auch doppelt sein (Rohr in Rohr), die Einmündung ist entweder koaxial oder so nah angeordnet (Anordnung innerhalb eines Quadrats mit einer 50 cm-Seite und Abstand zwischen den Ebenen der beiden Öffnungen muss kleiner als 50 cm sein), dass sie den gleichen Witterungsbedingungen unterliegt.
- C<sub>42</sub>** - Getrennte Anschlüsse an zwei Rohrleitungen eines gemeinsamen Schachtes. Die Einmündungen der Schächte sind entweder koaxial oder so nah angeordnet (Anordnung innerhalb eines Quadrats mit einer 50 cm-Seite), dass sie den gleichen Witterungsbedingungen unterliegen.
- C<sub>52</sub>** - Getrennte Rohrleitungen mit Einmündung in die Umfassungswand oder in das Dach, in Bereichen mit unterschiedlichem Druck, jedoch auf keinen Fall in zwei gegenüberliegenden Umfassungswänden.
- C<sub>82</sub>** - Getrennte Anschlüsse mit Abgasabführung in einen selbstständigen oder gemeinsamen Schornstein. Die Zufuhr der zu verbrennenden Luft kommt aus der Umfassungswand.



## 4. ERGÄNZENDE INFORMATIONEN FÜR DEN KUNDENDIENST

### 4.1 Gasarmatur SIT 845 SIGMA - Einstellung

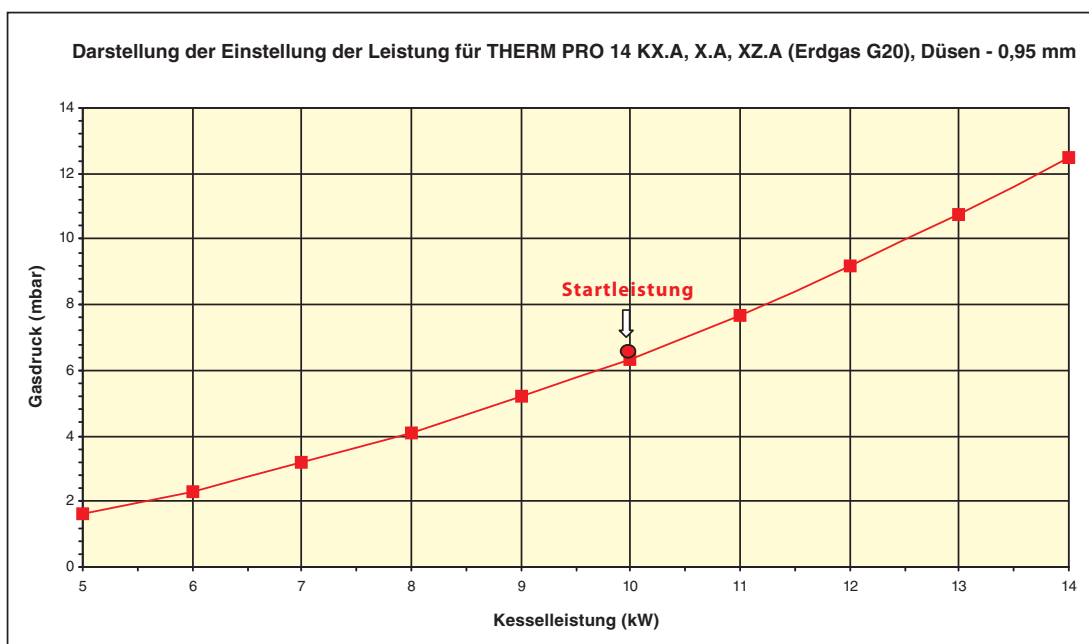
Die Gasarmatur SIT 845 SIGMA ist mit zwei Entnahmestutzen zur Messung des Gasdrucks versehen (siehe Abbildung). Die Stutzen sind standardmäßig mit Verschlusschrauben ausgestattet, die bei der Messung gelöst werden. Nach der Beendigung der Messung sind die Verschlusschrauben sorgfältig festzuziehen (das empfohlene Anziehdrehmoment beträgt 1 Nm).



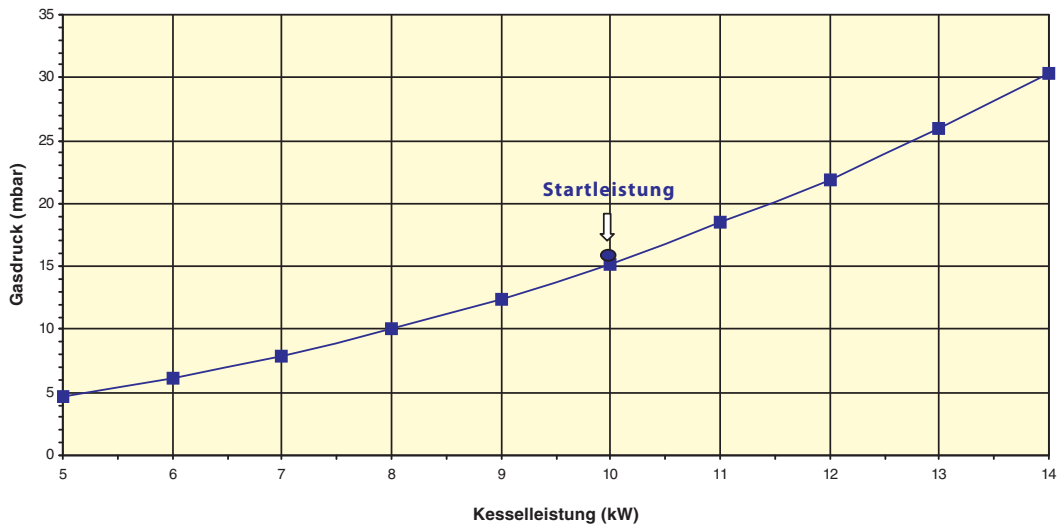
**!** Die Einstellung der Maximal-, Minimal – sowie der Startleistung wird vom Mitarbeiter der Kundendienststelle vorgenommen!

Die Einrichtung zur Einstellung des Gasdruckbereichs am Modulator ist durch eine Kunststoff-Schutzkappe geschützt. Diese wird bei der Einstellung des Gasdrucks abgenommen und muss nach der beendeten Einstellung wieder in ursprüngliche Position, welche zur richtigen Funktion der Modulationsspule unbedingt notwendig ist, gebracht werden.

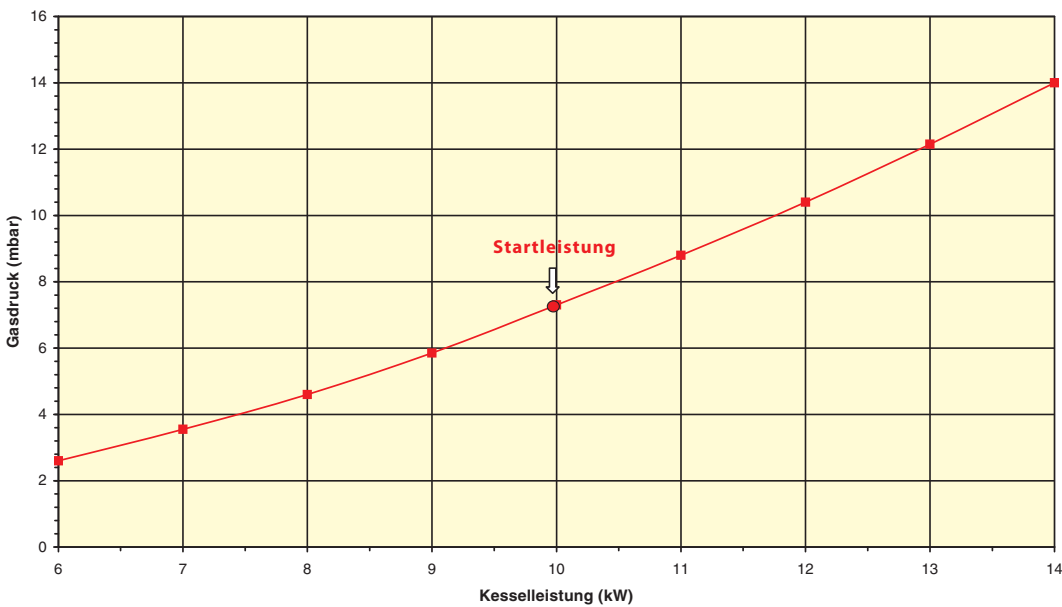
### 4.2 Darstellungen der Einstellung der Kesselleistung



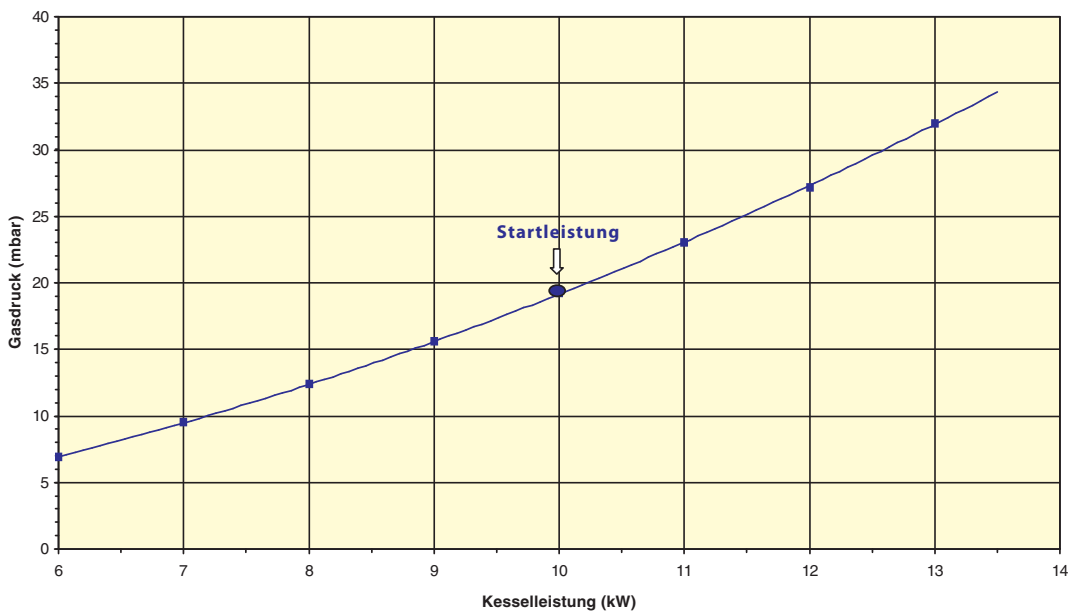
Darstellung der Einstellung der Leistung für THERM PRO 14 KX.A, X.A, XZ.A (Propan G31), Düsen - 0,60 mm



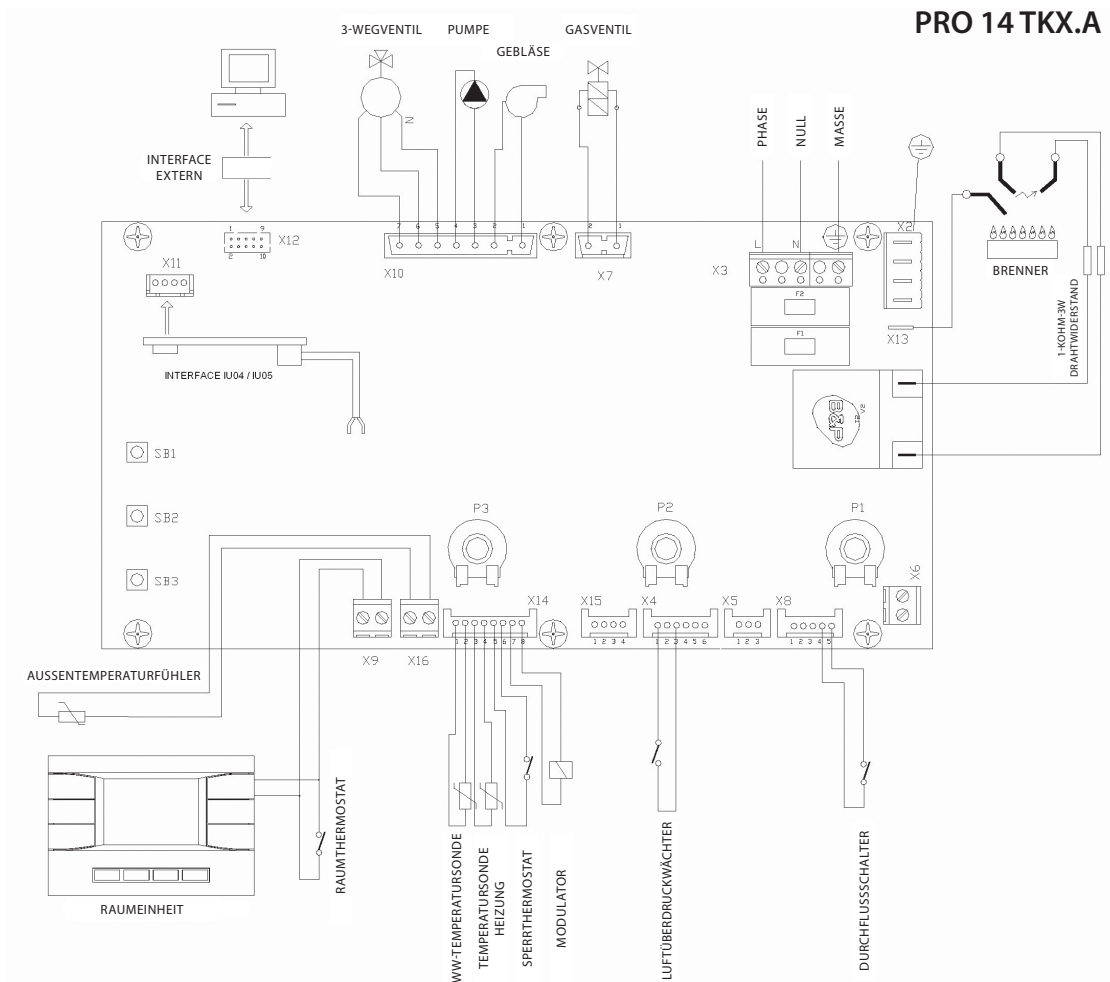
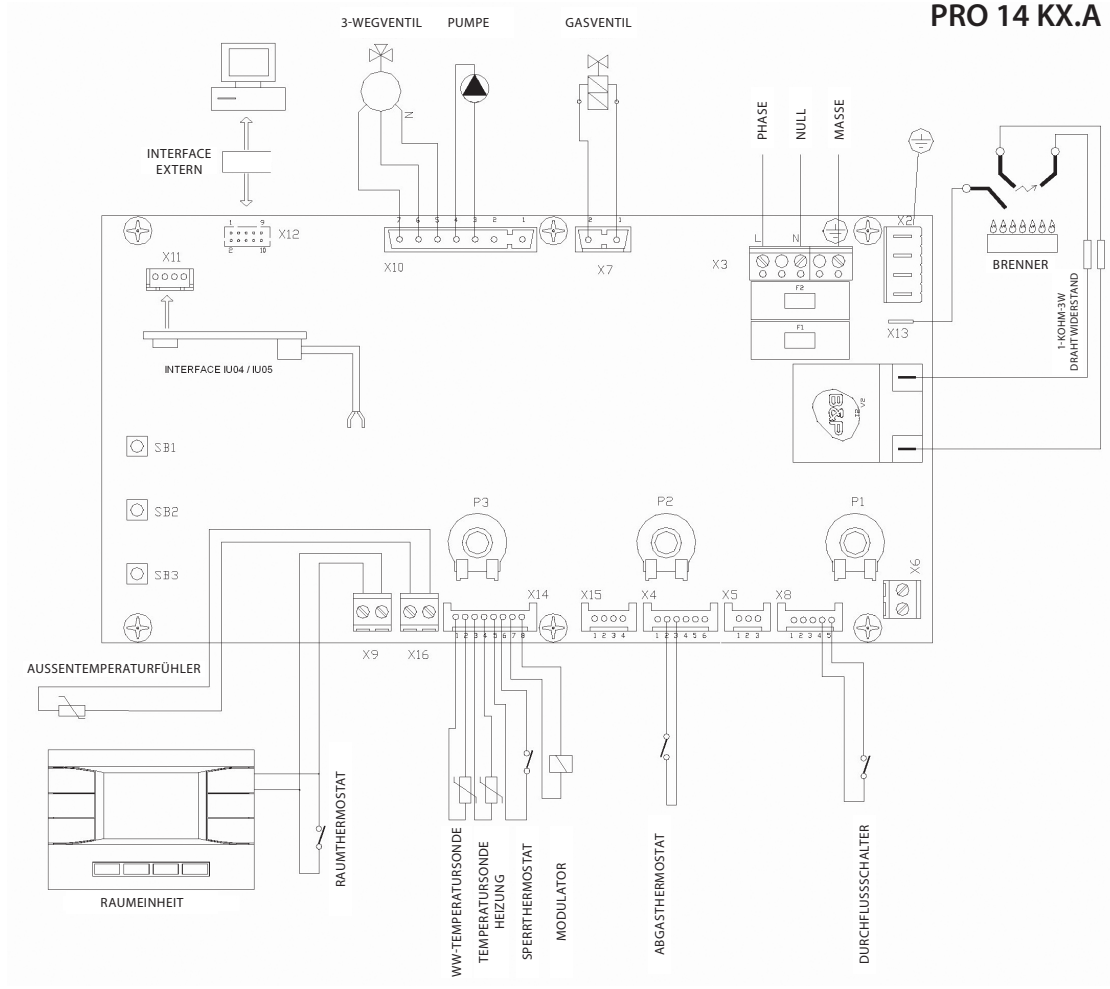
Darstellung der Einstellung der Leistung für THERM PRO 14 TKX.A, TX.A, TXZ.A (Erdgas G20), Düsen - 0,92 mm

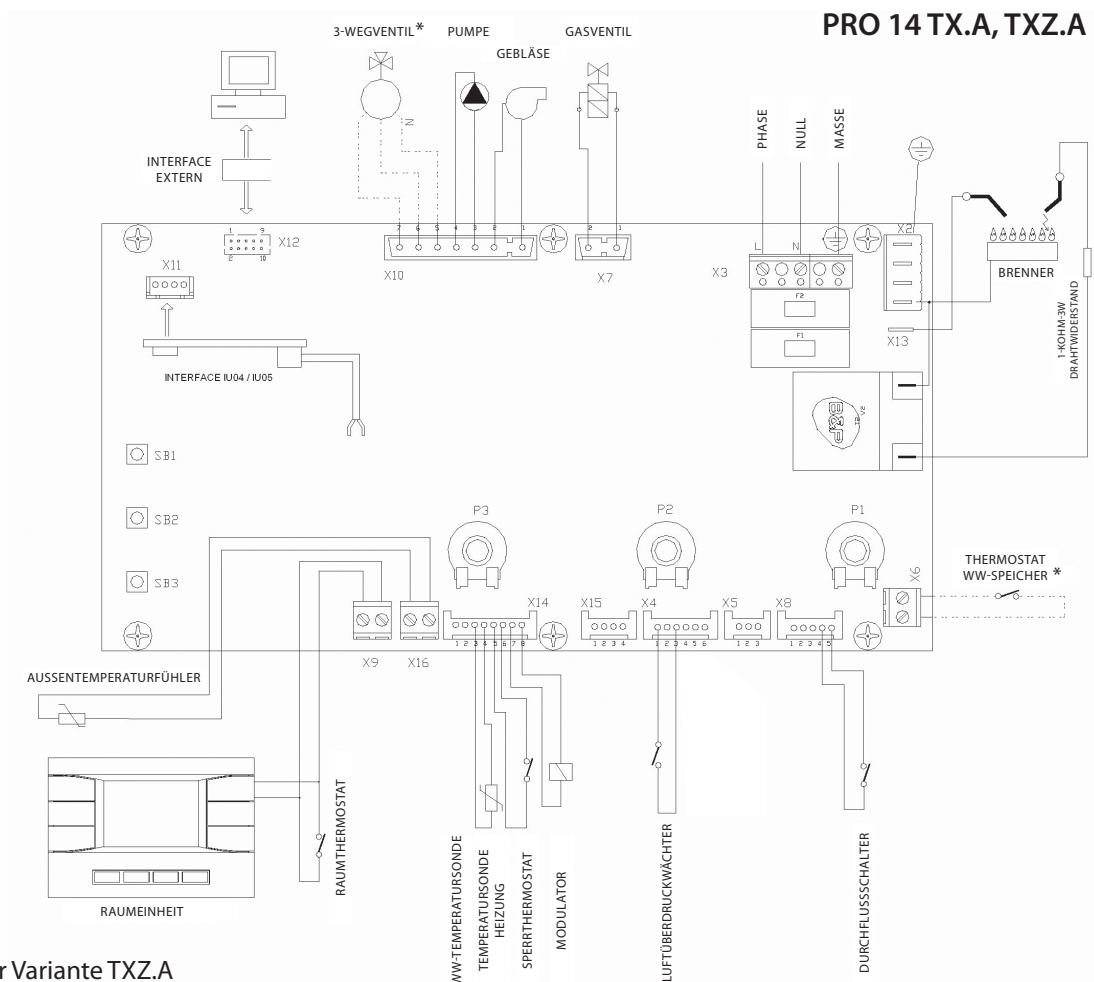
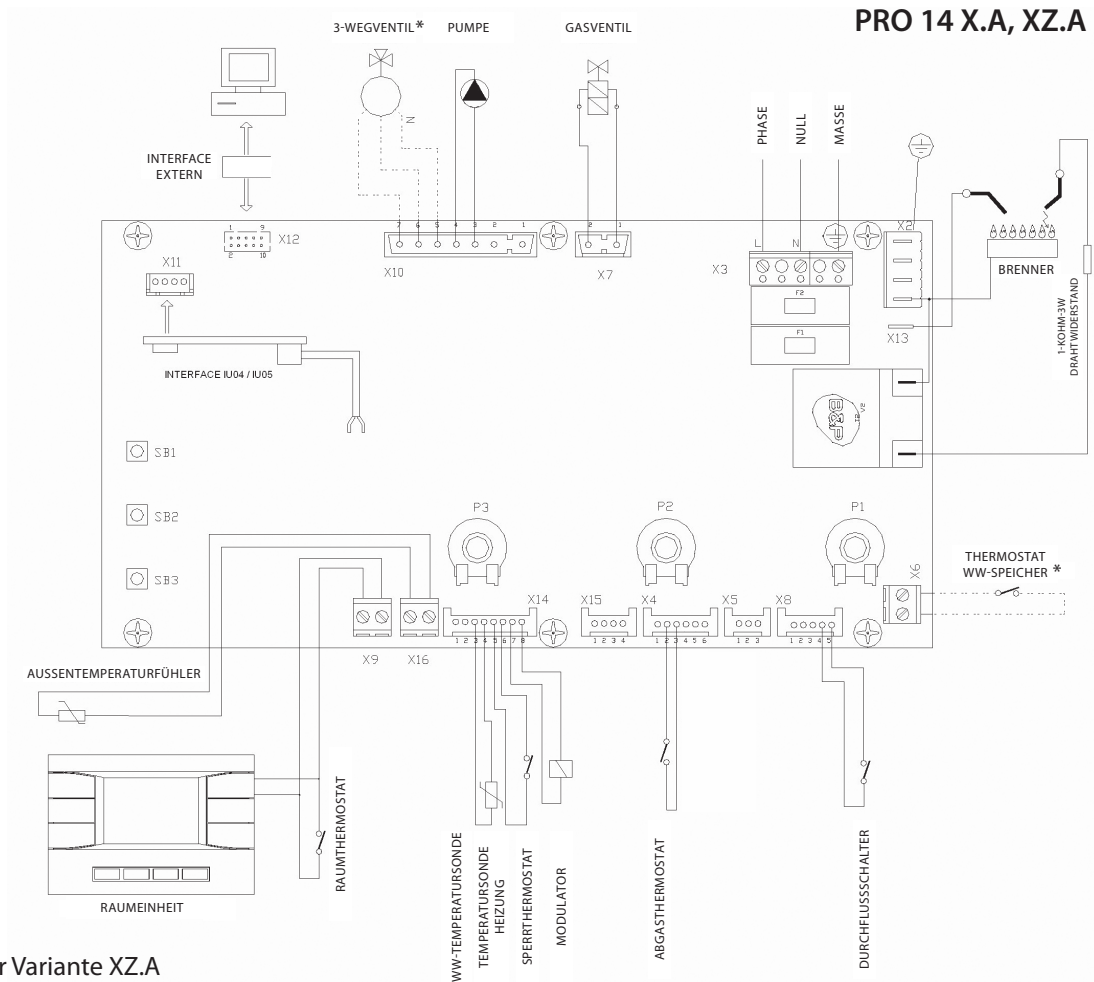


Darstellung der Einstellung der Leistung für THERM PRO 14 TKX.A, TX.A, TXZ.A (Propan G31), Düsen - 0,58 mm



### 4.3 Elektrische Anschlusschaltbilder









Alles was wir machen wärmt

Gaskessel THERM:

Typenbezeichnung:

**THERM PRO 14 KX.A**  
**THERM PRO 14 X.A**  
**THERM PRO 14 XZ.A**

**THERM PRO 14 TKX.A**  
**THERM PRO 14 TX.A**  
**THERM PRO 14 TXZ.A**

Seriennummer:

Das mit diesem Zertifikat gelieferte Produkt entspricht den gültigen technischen Normen und technischen Bedingungen. Das Erzeugnis wurde gemäß entsprechenden Zeichnungsunterlagen und in geforderter Qualität hergestellt und wurde zugelassen von der Maschinenbau-Prüfanstalt, staatl. Unternehmen, autorisierte Stelle 202.

**THERM PRO 14 KX.A, X.A, XZ.A**

- Zertifikat über Typenprüfung gemäß EU-Richtlinie für Verbrauchsgeräte für Gasbrennstoffe 2009/142/ EU Nr. E-30-00709-09-Rev. 1
- Zertifikat über Typenprüfung gemäß EU-Richtlinie auf Wirkungsgrad 92/42/ EU Nr. E-30-00710-09-Rev. 1

**THERM PRO 14 TKX.A, TX.A, TXZ.A**

- Zertifikat über Typenprüfung gemäß EU-Richtlinie für Verbrauchsgeräte für Gasbrennstoffe 2009/142/EU Nr. E-30-00759-09-Rev. 1
- Zertifikat über Typenprüfung gemäß EU-Richtlinie auf Wirkungsgrad 92/42/EU Nr. E-30-00760-09-Rev. 1

Technische Kontrolle

Datum: .....

Stempel und Unterschrift: .....

**THERMONA, spol. s r. o. (GmbH.)**

Stará osada 258, 664 84 Zastávka u Brna  
Tel.: +420 544 500 511, Fax: +420 544 500 506  
thermona@thermona.cz  
www.thermona.cz





© THERMONA 2012

**Thermona<sup>®</sup>**

THERMONA, spol. s r.o., Stará osada 258, 664 84 Zastávka u Brna,

☎ +420 544 500 511 • FAX +420 544 500 506 • ✉ [thermona@thermona.cz](mailto:thermona@thermona.cz) • [www.thermona.cz](http://www.thermona.cz)